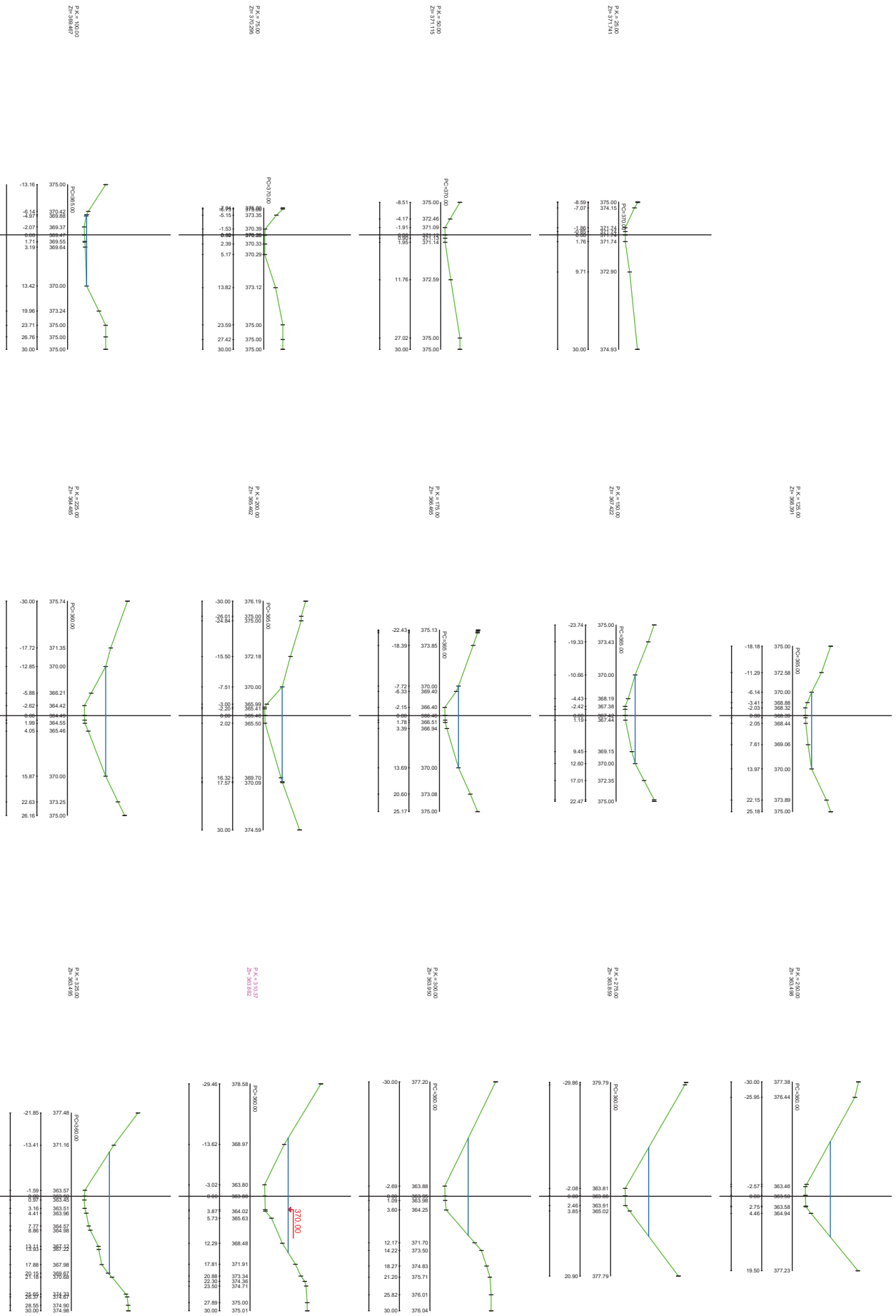




Designação: Construção de Açude na Ribeira de Alameda	Projecto de: ESTABILIDADE	Requerente: Câmara Municipal Castelo Branco	Responsável: Brás Barata Eng. Civil Cátia Costa Eng. Civil Data: JAN2016 Escala: 1/500	Designação do Desenho: Levantamento topográfico	Desenho nº: 01
---	-------------------------------------	---	--	---	--------------------------



Designação:
Construção de Açude na Ribeira de Alameda

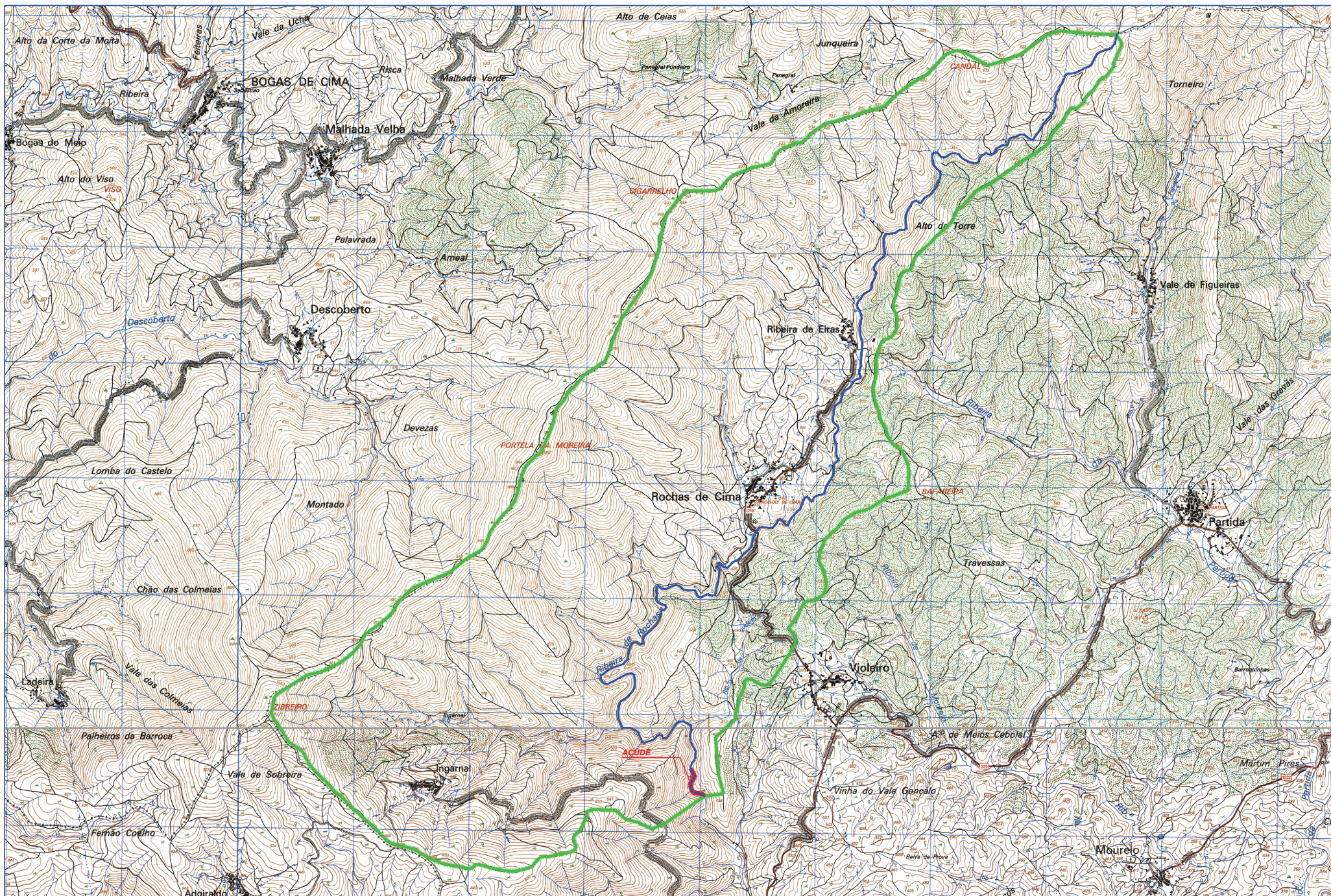
Projeto de:
ESTABILIDADE

Requerente:
Câmara Municipal Castelo Branco

Responsável:	Etas Barata Eng. Civil
Data:	JAN2016
Escala:	1/500

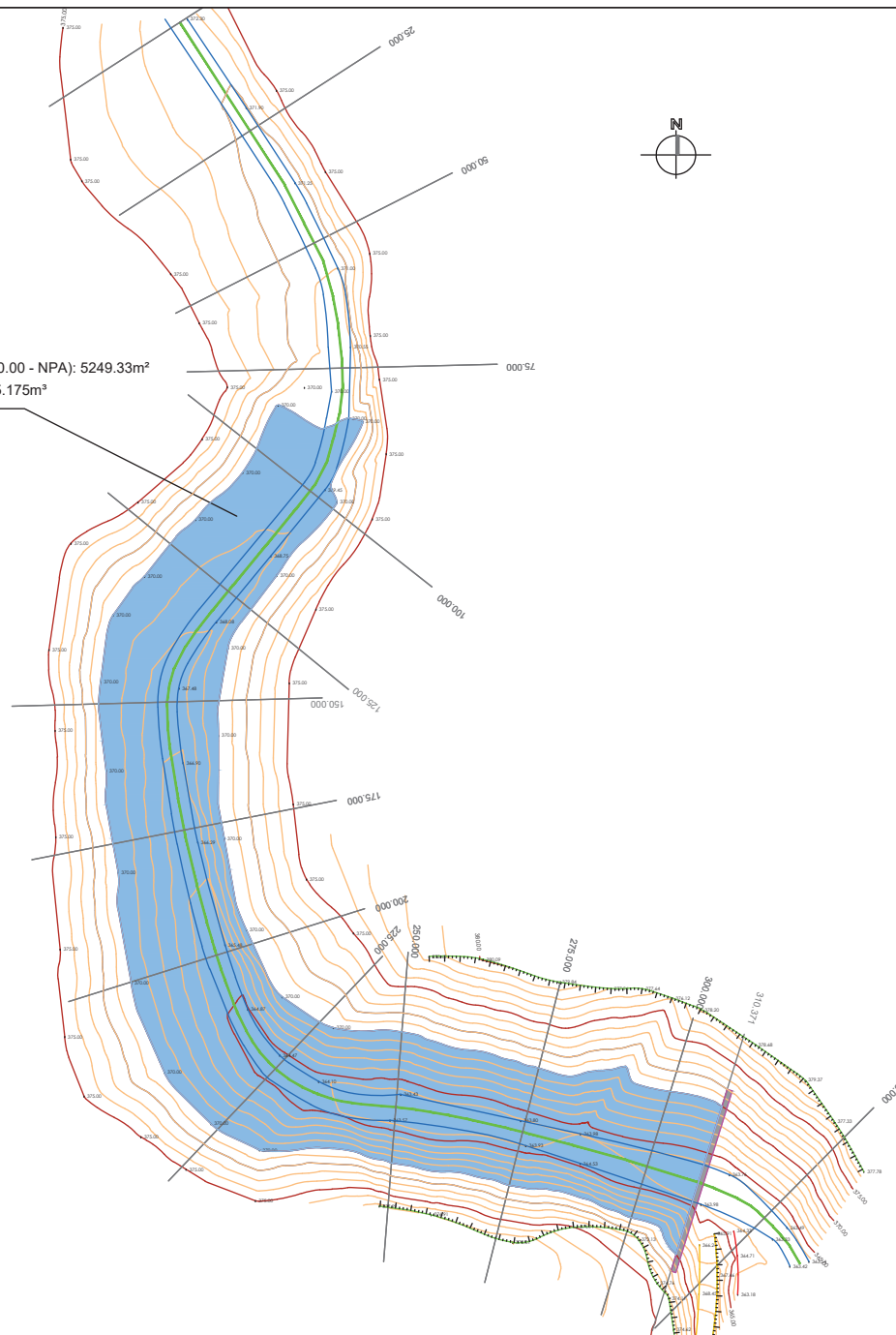
Designação do Desenho:
Perfis Transversais do terreno

Desenho nº:
02

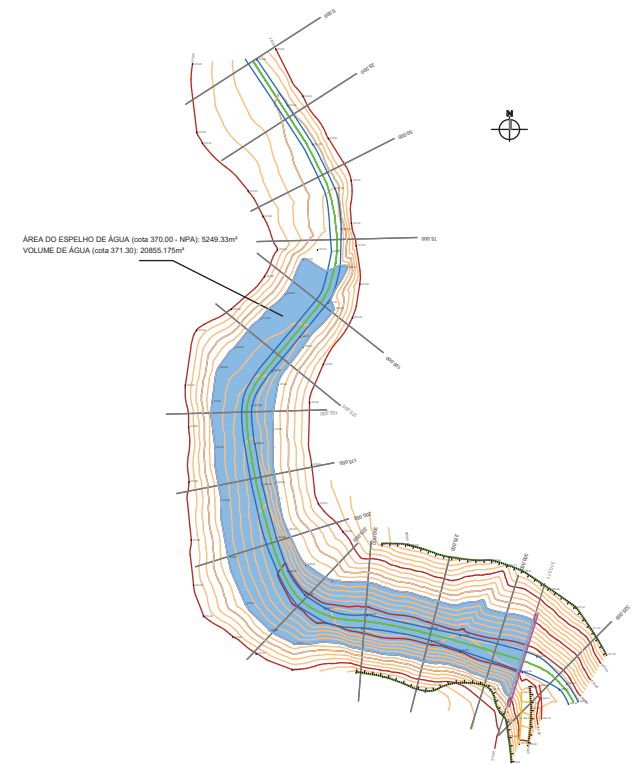
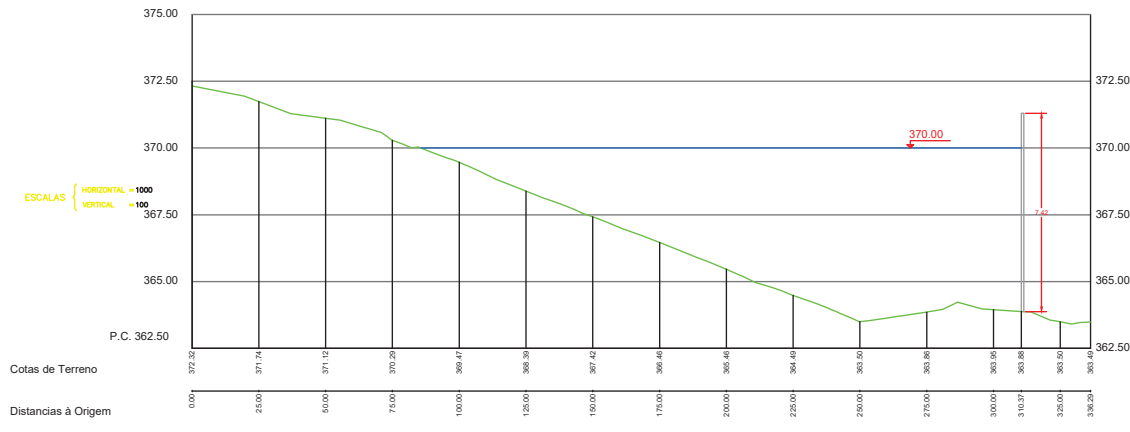


Designação: Construção de Açude na Ribeira de Almaceda	Projecto de: ESTABILIDADE	Requerente: Câmara Municipal Castelo Branco	Responsável: Brás Barata Eng. Civil Cátia Costa Eng. Civil Data: JAN2016 Escala: 1/30000	Designação do Desenho: Localização Bacia hidrográfica	Desenho nº: 03
--	------------------------------	---	--	---	--------------------------

ÁREA DO ESPELHO DE ÁGUA (cota 370.00 - NPA): 5249.33m²
 VOLUME DE ÁGUA (cota 371.30): 20855.175m³



Designação: Construção de Açude na Ribeira de Almaceda	Projecto de: ESTABILIDADE	Requerente: Câmara Municipal Castelo Branco	Responsável: Brás Barata Eng. Civil Cátia Costa Eng. Civil Data: JAN2016 Escala: 1/500	Designação do Desenho: Levantamento topográfico Área inundada	Desenho nº: 04
--	------------------------------	---	--	---	-------------------



Designação:
**Construção de Açude na Ribeira de
 Almaceda**

Projecto de:
ESTABILIDADE

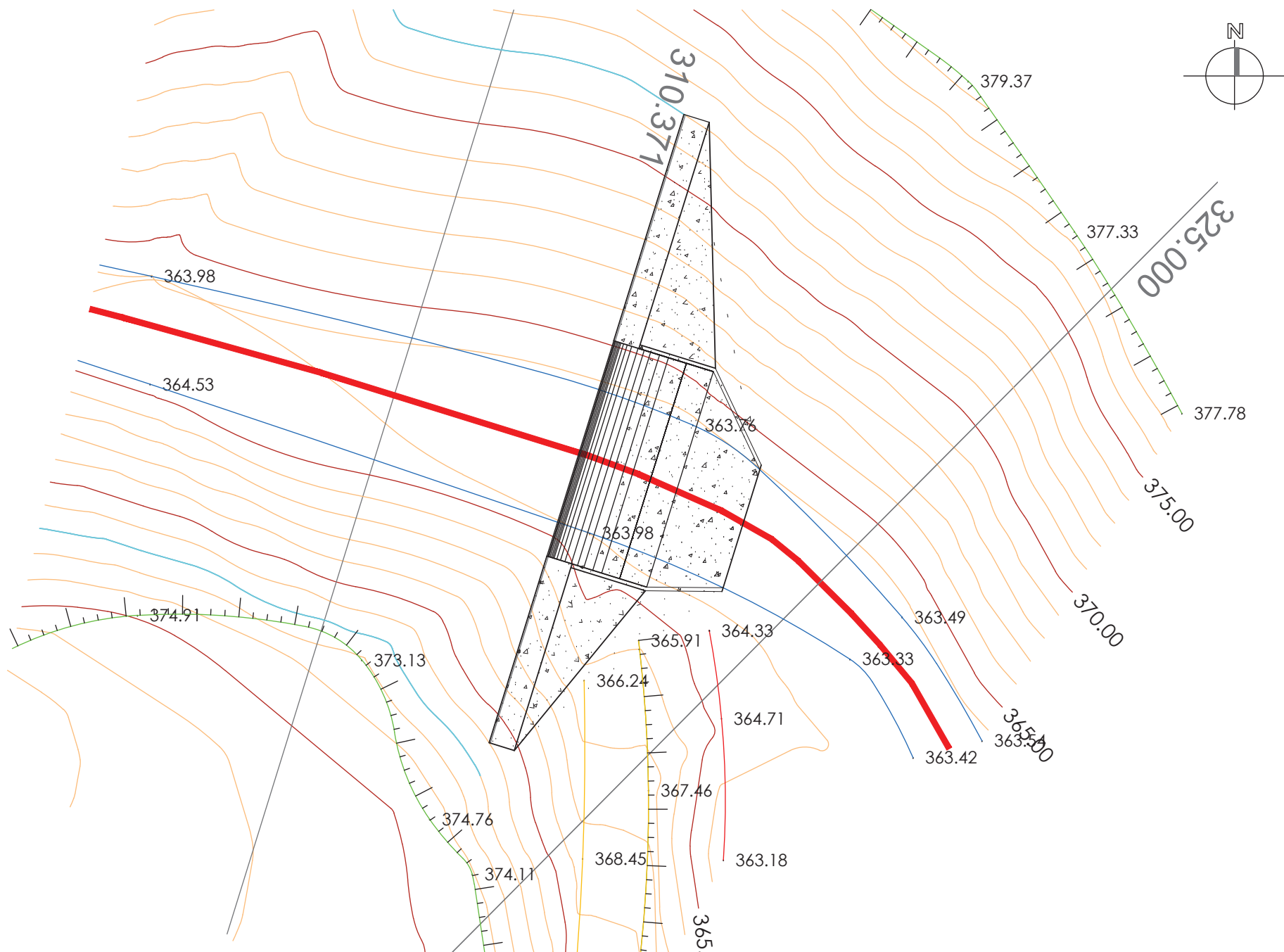
Requerente:
**Câmara Municipal
 Castelo Branco**

Responsável:
 Brás Barata Eng. Civil
 Cátia Costa Eng. Civil
 Data:
 JAN2016
 Escala:
 1/500 e 1/50

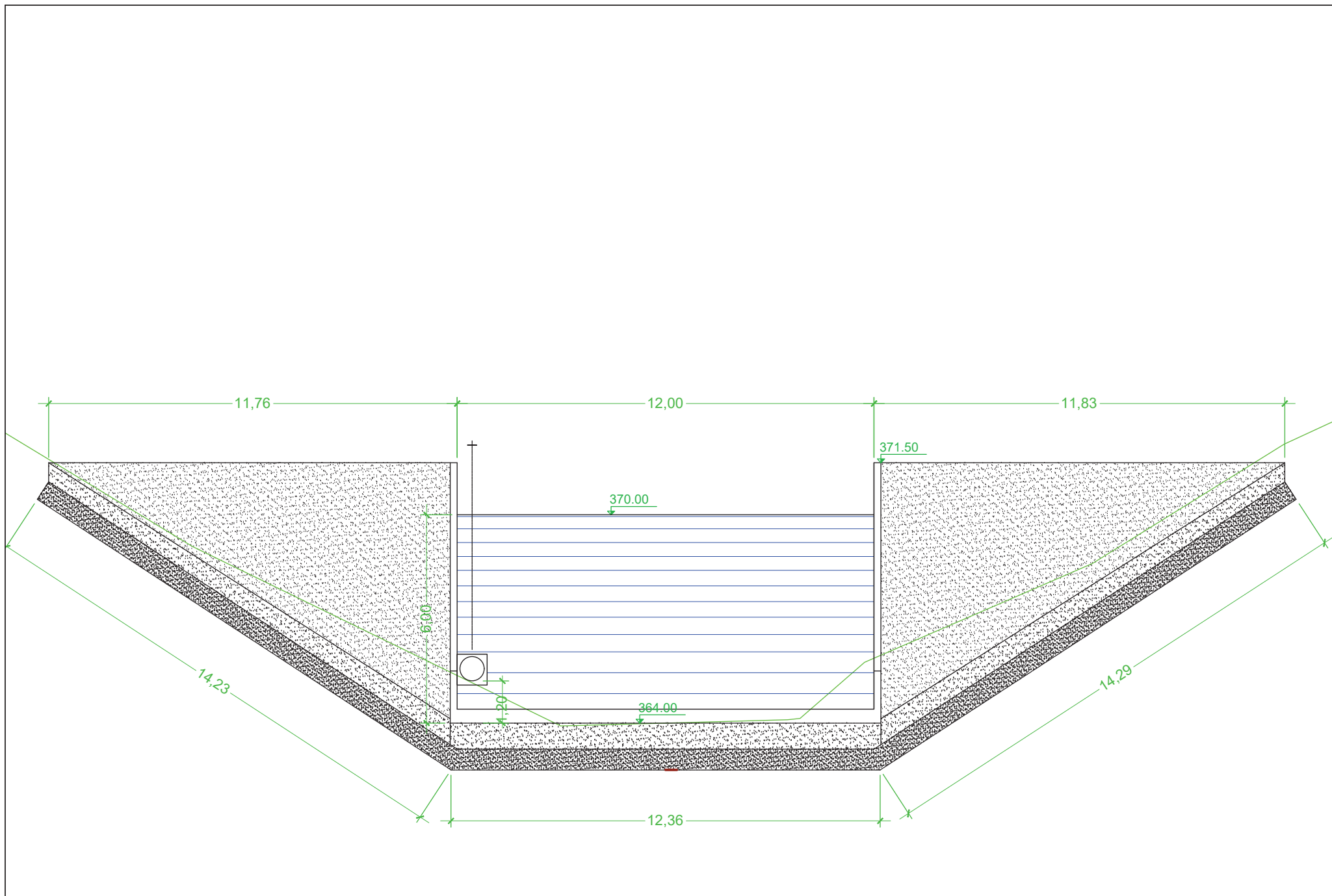
Designação do Desenho:
**Perfil longitudinal
 da linha de água existente**

Desenho nº:

05



Designação: Construção de Açude na Ribeira de Almaceda	Projecto de: ESTABILIDADE	Requerente: Câmara Municipal Castelo Branco	Responsável: Brás Barata Eng. Civil Data: JAN2016 Escala: 1/200	Designação do Desenho: Implantação	Desenho nº: 06
--	-------------------------------------	---	---	--	--------------------------



Designação:
 Construção de Açude na Ribeira de
 Almaceda

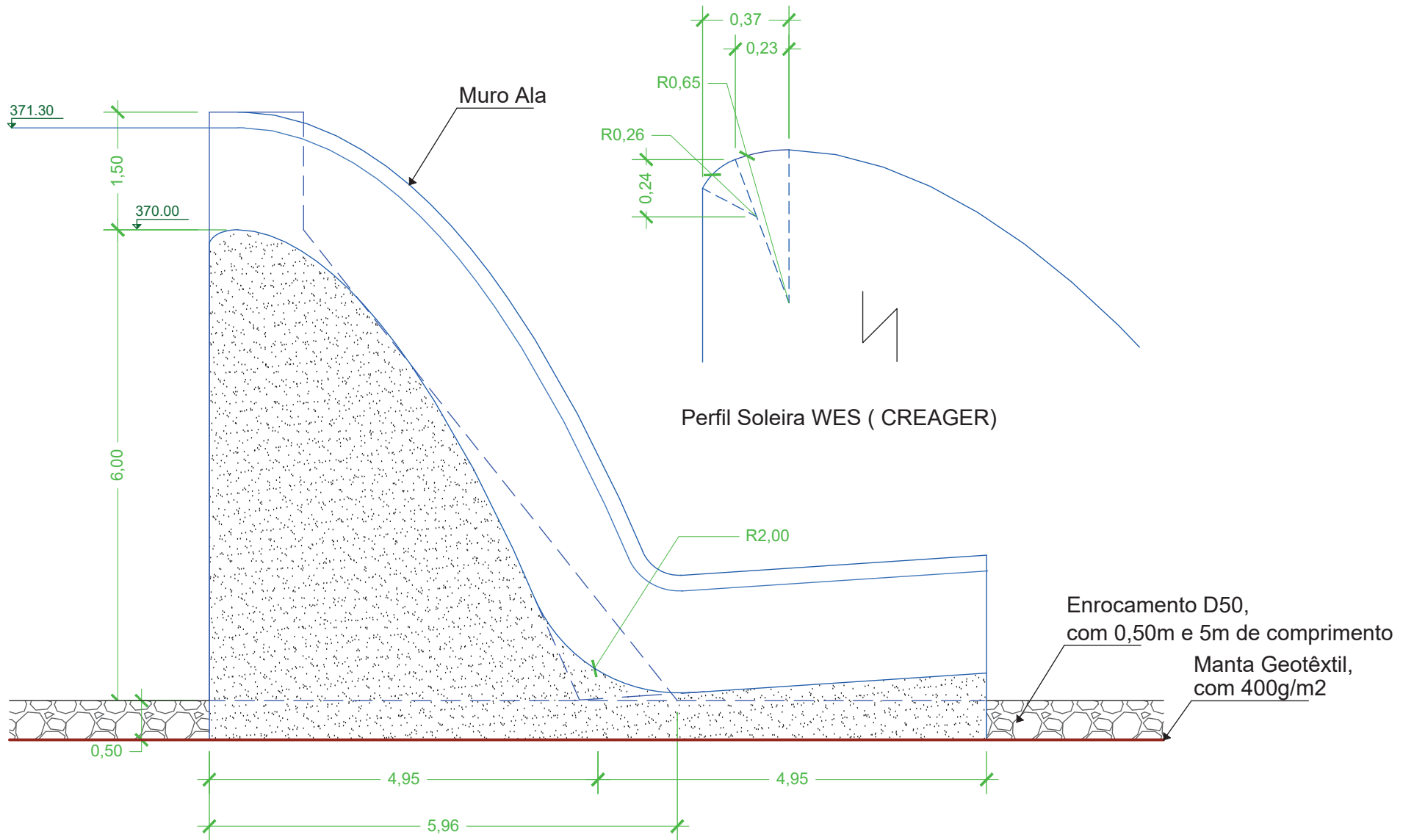
Projecto de:
 ESTABILIDADE

Requerente:
 Câmara Municipal
 Castelo Branco

Responsável:	Brás Barata Eng. Civil Cátia Costa Eng. Civil
Data:	JAN2016
Escala:	1/100

Designação do Desenho:
 Açado Jusante
 Perfil Longitudinal

Desenho nº:
 07



Designação:
 Construção de Açude na Ribeira de
 Almaceda

Projecto de:
 ESTABILIDADE

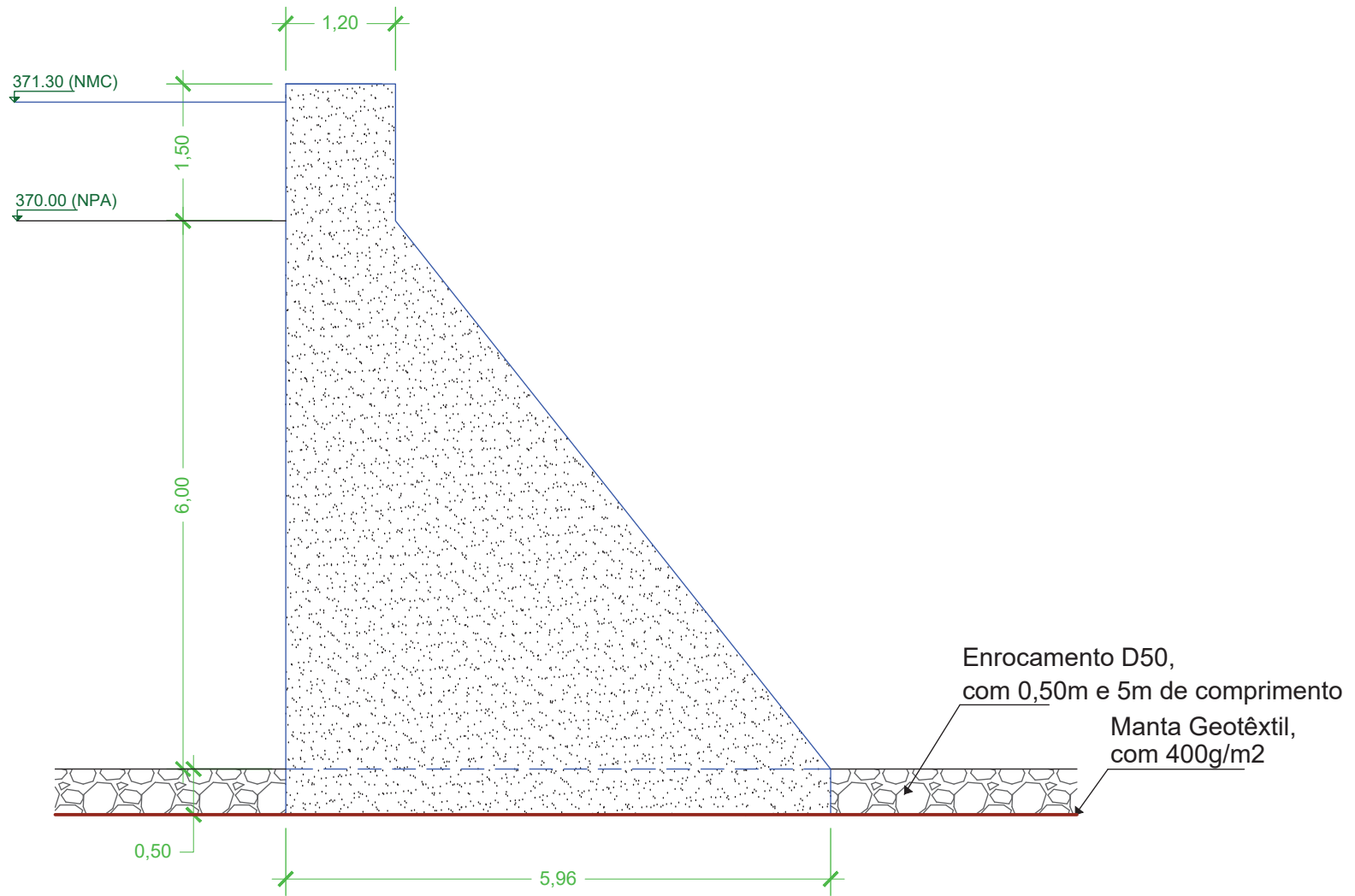
Requerente:
 Câmara Municipal
 Castelo Branco

Responsável:
 Brás Barata Eng. Civil
 Cátia Costa Eng. Civil
 Data:
 JAN2016
 Escala:
 1/50

Designação do Desenho:
 Soleira do Descarregador
 Perfil Transversal

Desenho nº:

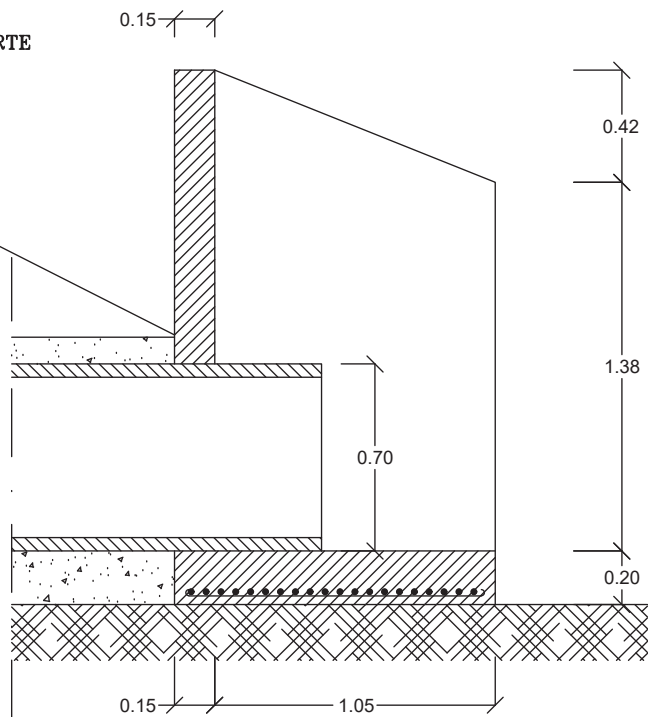
08



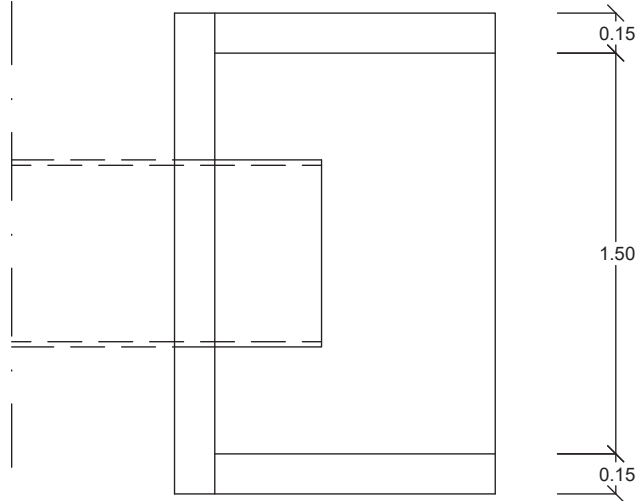
Designação: Construção de Açude na Ribeira de Alameda	Projecto de: ESTABILIDADE	Requerente: Câmara Municipal Castelo Branco	Responsável: Brás Barata Eng. Civil Cátia Costa Eng. Civil Data: JAN2016 Escala: 1/50	Designação do Desenho: Encontros Perfil Transversal	Desenho nº: 09
---	-------------------------------------	---	---	---	--------------------------

DESCARGA DE FUNDO

ALÇADO / CORTE



PLANTA



Pos.	Elemento	Material
1	Corpo	S275JR
2	Obturador	S275JR
3	Vedação	EPDM
4	Flange vedaç.	ANSI304
5	Deslizadeira	RCH-500
6	Eixo	ANSI303
7	Extensão	ACERO
8	Coluna	GIS500
9	Volante	GIS450
10	Parafuso	A2

Cordão SIKAFLEX-11FC
(2+5 mm.)

Bucha de expansão "Spit"
(Ø12)

Pormenor: DL

Bucha de expansão "Spit"
(Ø12)

Cordão SIKAFLEX-11FC
(2+5 mm.)

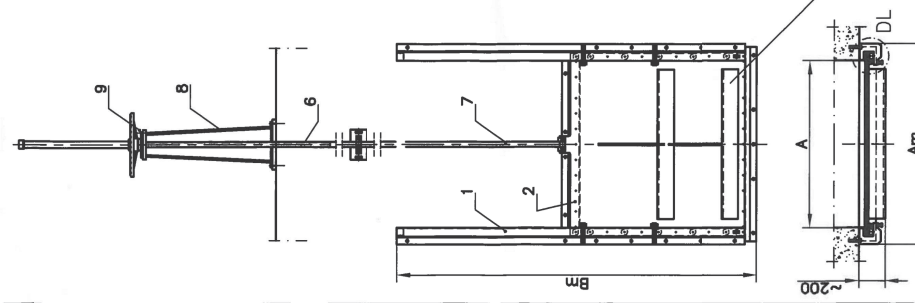
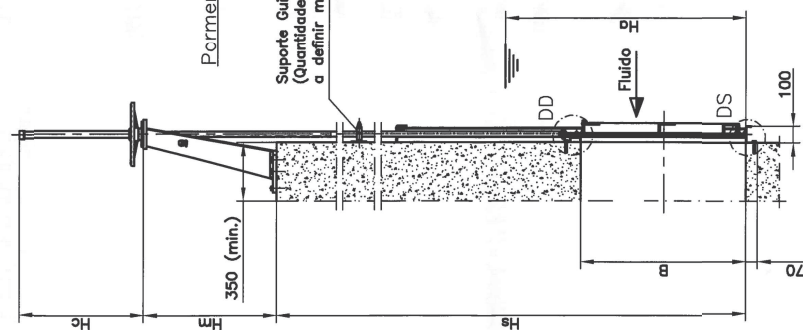
Pormenor: DD

Supporte Guia
(Quantidade e situação,
a definir mais tarde)

Pormenor: DS

Cordão SIKAFLEX-11FC
(2+5 mm.)

Bucha de expansão "Spit"
(Ø12)



Item	Qde.	A	B	Ha	Hs	Hm	Am	Hc	Bm
01	1	800	1000	1000	7200	800	1000	~930	1770
02	1	1000	1000	1000	9500	800	1200	~1130	2170

* C.M.O. Se reserva el derecho de modificar las dimensiones./C.M.O. Has a right to modify the dimensions.

Rev.	Modificación	Fecha
A		
B		
C		
D		
E		
F		



Designação:
VALVULA MURAL-SERIE:MC
Dimensiones: **VER TABLA**
Carga: **VER TABLA**

Desenho:
Mikael Juusto
Comp.:
J.M.C.P.T. - Engenharia

Projeto nº:
MC91230

A forma quantidade e posição dos reforços, no caso de serem precisos, será definido mais tarde com o cálculo correspondente.

Designação:
Construção de Açude na Ribeira de Alameda

Projecto de:
ESTABILIDADE

Requerente:
Câmara Municipal
Castelo Branco

Responsável:
Brás Barata
Eng. Civil

Data:
JAN2016

Escala:
1/20

Designação do Desenho:
Descarga de fundo
válvula mural

Desenho nº:

10