



Instituto Politécnico
de Castelo Branco
Escola Superior
de Artes Aplicadas

Estágio na Escola Superior de Artes Aplicadas de Castelo Branco Volume II

Patrícia Viegas Caetano

Mestrado em Design de Interiores e Mobiliário

Orientador

Professor Adjunto Especialista José Simão Gomes

Relatório de Estágio apresentado à Escola Superior de Artes Aplicadas do Instituto Politécnico de Castelo para cumprimento dos requisitos necessários à obtenção do grau de Mestre em Design de Interiores e Mobiliário, realizada sob a orientação científica do Professor Adjunto Especialista José Simão Gomes, do Instituto Politécnico de Castelo Branco.

Fevereiro de 2019

Introdução

O volume II, Anexos, vem como apoio e meio de complementar o volume I, incluindo registos fotográficos e desenhos técnicos dos projetos realizados em estágio.

Os anexos têm como intuito expor a evolução do trabalho, mostrando os resultados finais dos projetos, através de detalhes.

Índice de anexos

Projetos

1- Projetos introdutórios

1.1 – Caixas de organização de oficinas

1.1.1- Desenhos técnicos

1.2- Cable holder

1.2.1- Desenhos técnicos

2- Projeto de estágio

2.1- Mala para um baterista

2.1.1 – Registo fotográfico

2.1.2- Desenho Técnico

Índice Visual

Desenho de conjunto

Guarnições

Desenho de fabrico da tampa

Desenho de fabrico da base

Posição de rebaixos no fundo

Peça exterior

Passagem para cabos 4 saídas

Passagem para cabos 1 saída

Espaço contentor

Suporte para equipamento de processamento de som

Suporte para equipamentos de controle e medição

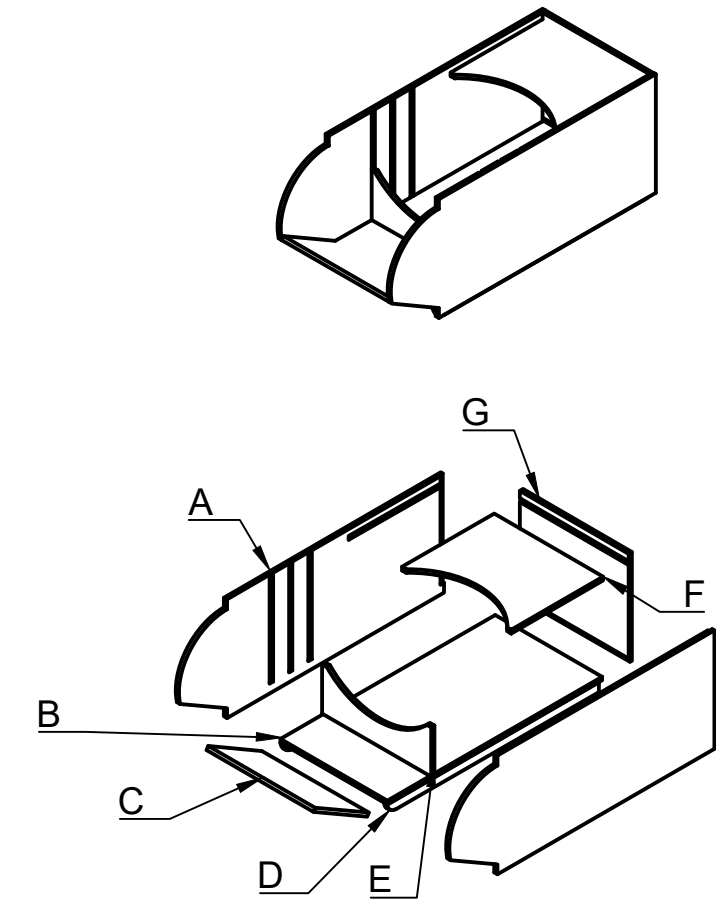
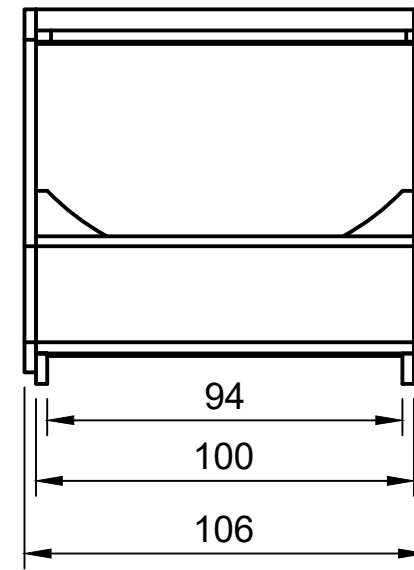
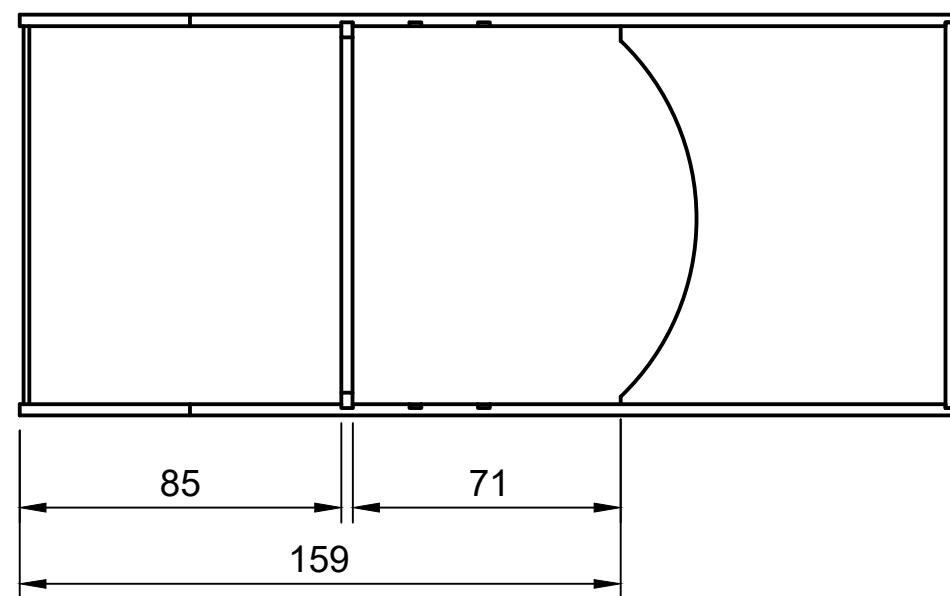
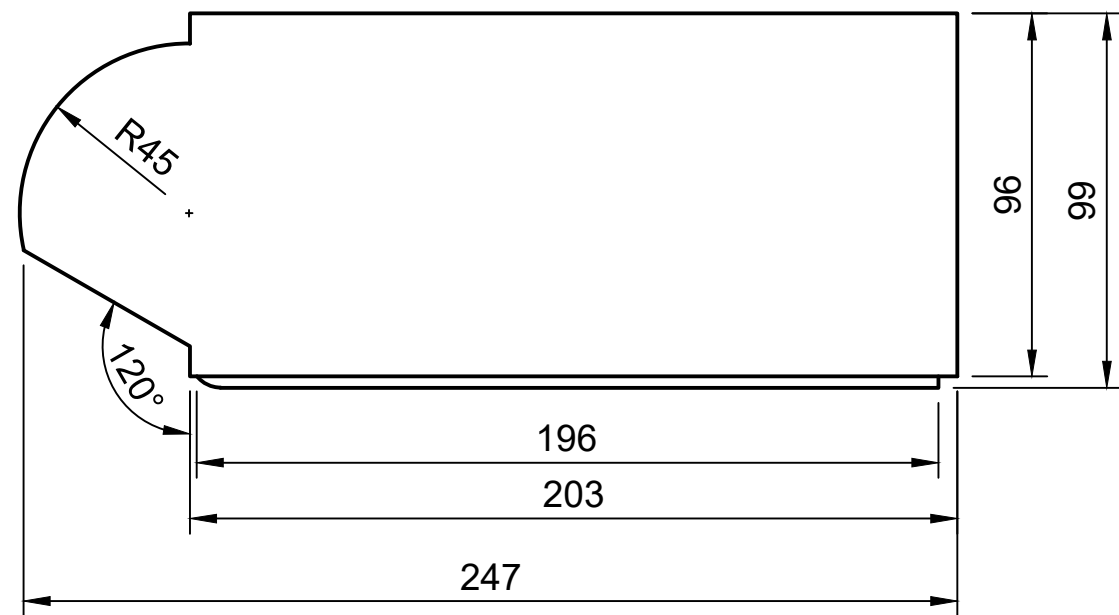
Suportes metálicos para equipamentos de controle e medição

Distância entre equipamentos

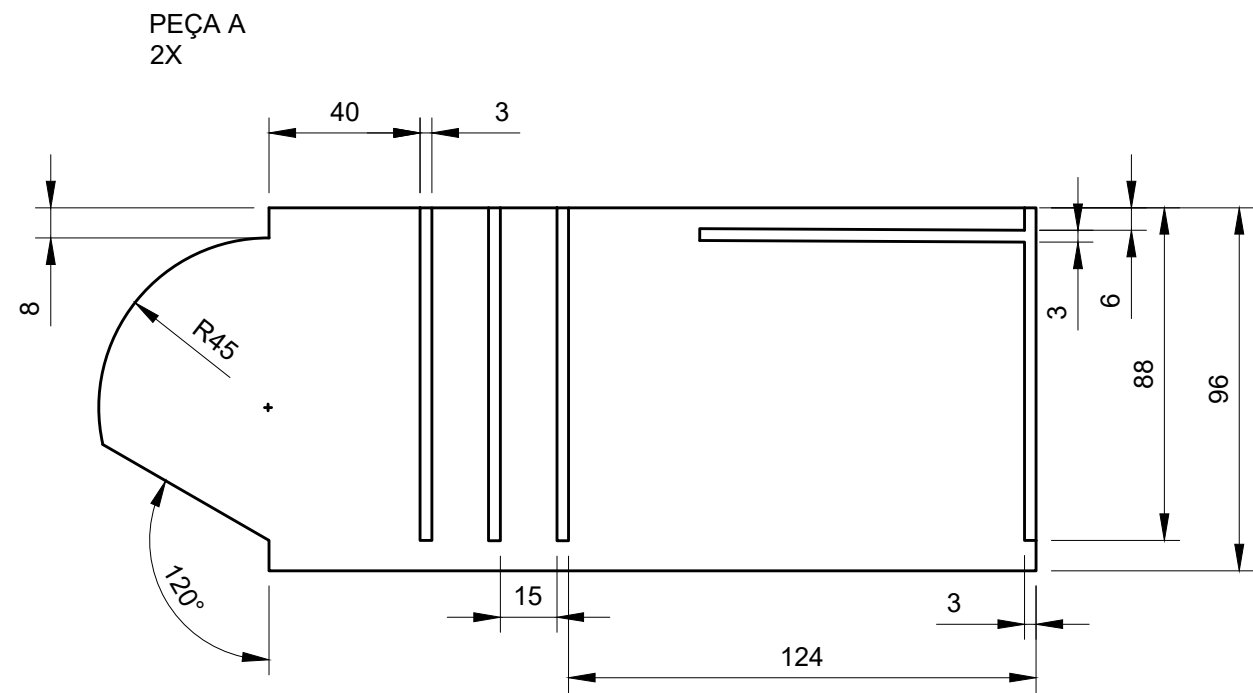
Dimensões de uso

1- Projetos introdutórios

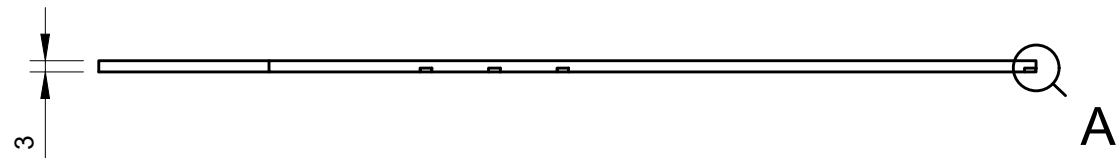
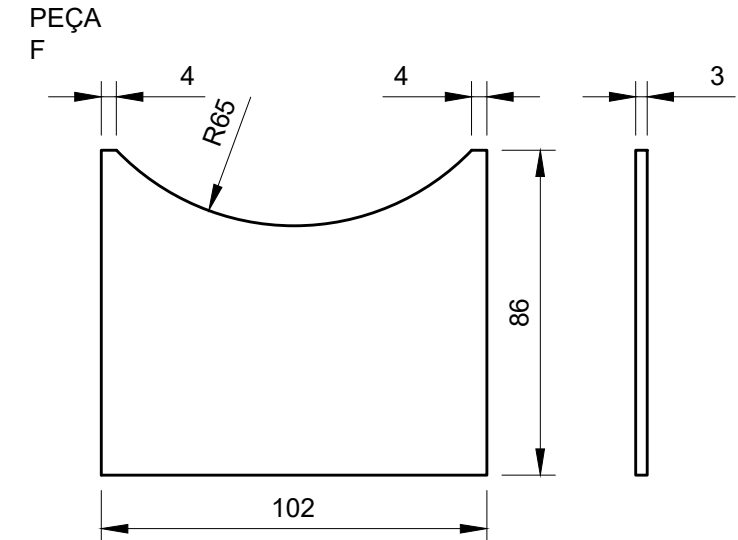
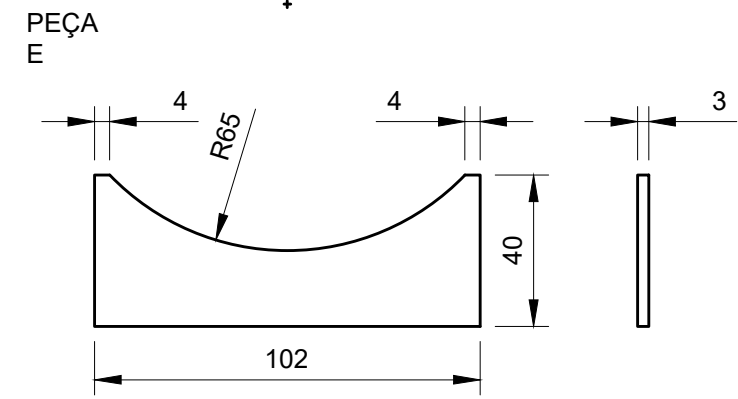
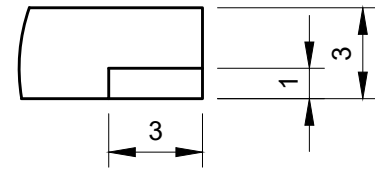
1.1 - Caixas de organização de oficinas Desenho técnico



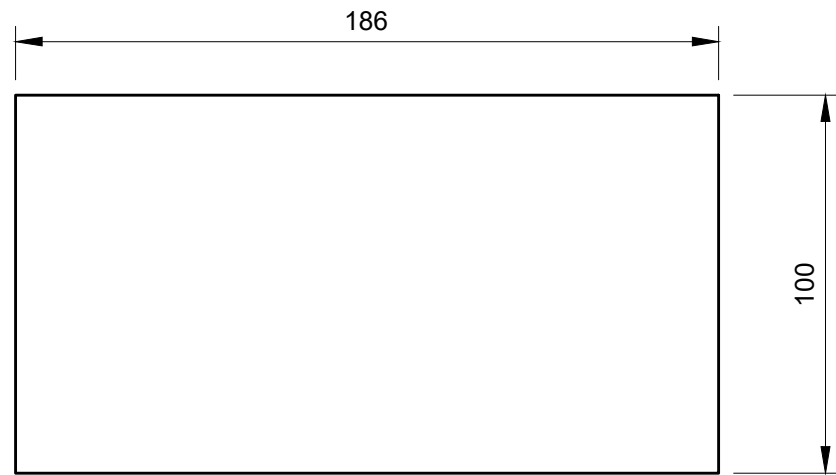
Mestrado em Design de Interiores e Mobiliário	Caixa para oficinas	Escola Superior de Artes Aplicadas	
Docentes : Orientador : José Simão	Designação :	Unidade: mm	
Discente : Patrícia Caetano 20130385	Desenho de conjunto, axonometria e axonometria explodida	Escala : 1/2	
15/01/2019		Desenho nº : 1/2	



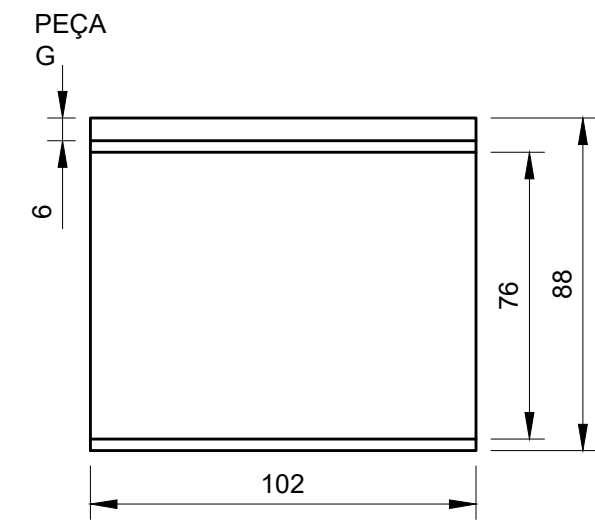
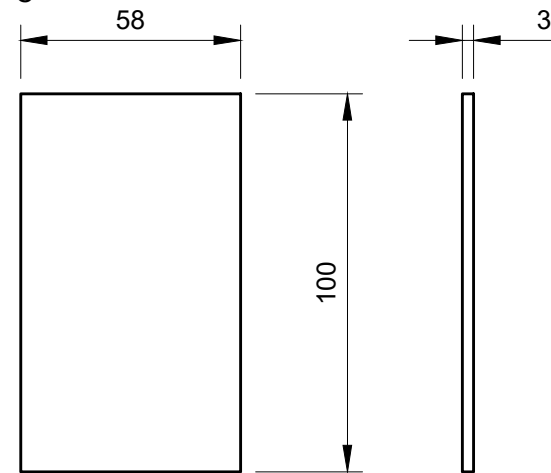
A (4:1)



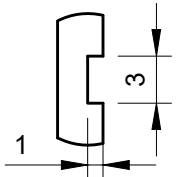
PEÇA B



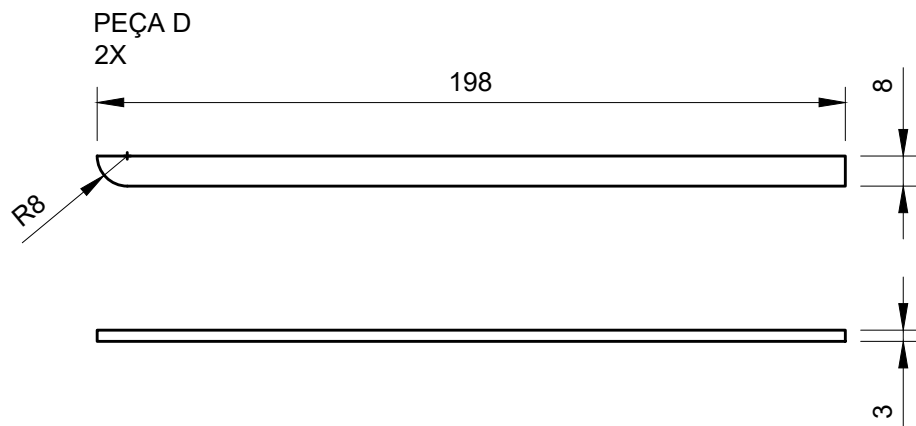
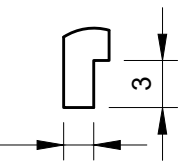
PEÇA C



B (2:1)



C (2:1)

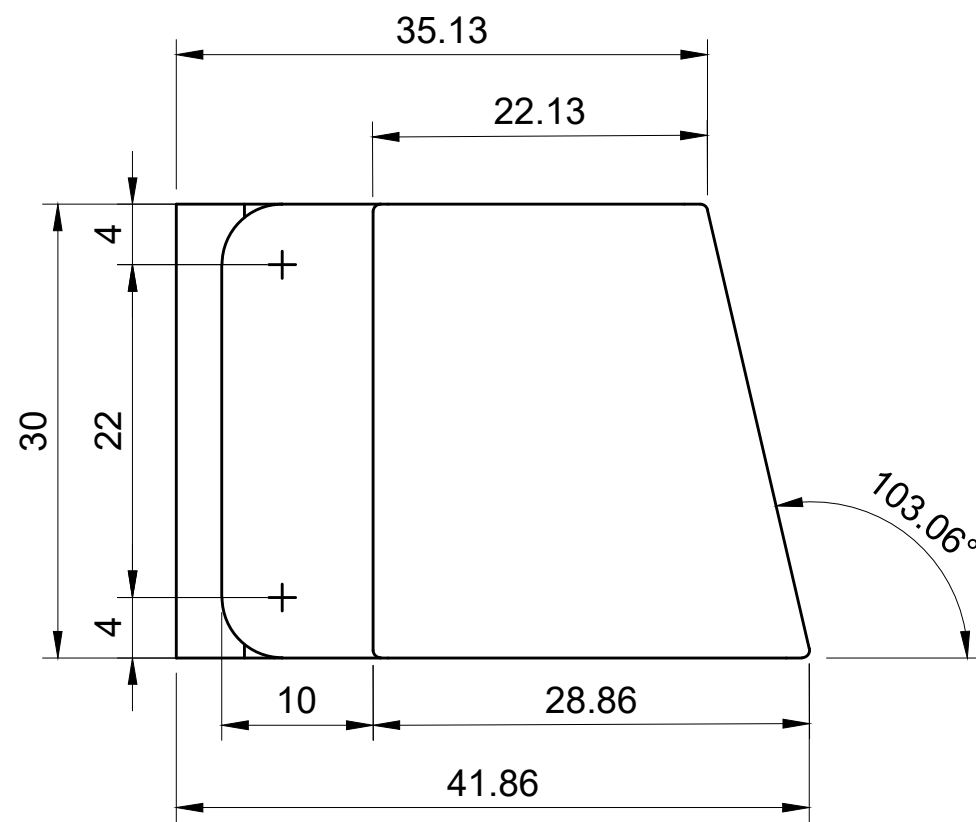
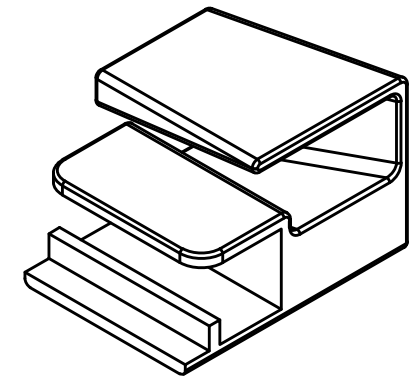
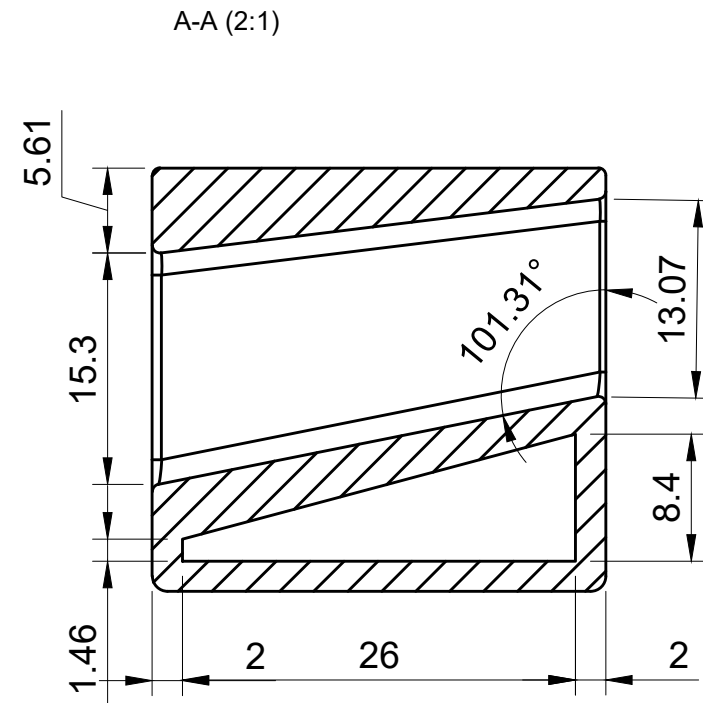
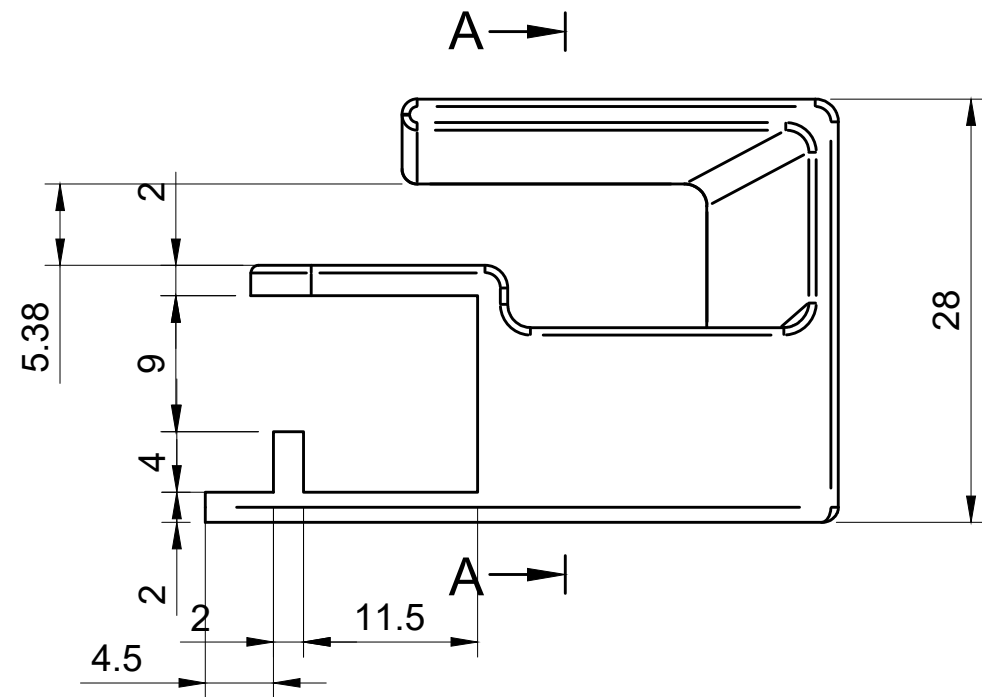


Mestrado em Design de Interiores e Mobiliário	Caixa para oficinas	Escola Superior de Artes Aplicadas	
Docentes : Orientador : José Simão	Designação :	Unidade: mm	
Discente : Patrícia Caetano 20130385	Desenho peça a peça	Escala :	1/2
15/01/2019		Desenho nº :	2/2

1- Projetos introdutórios

1.1 - Cable Holder

Desenho técnico



Mestrado em Design de Interiores e Mobiliário	Cable Holder	Escola Superior de Artes Aplicadas	
Docentes : Orientador : José Simão	Designação : Desenho técnico e axonometria	Unidade: mm	
Discente : Patrícia Caetano 20130385		Escala : 2/1	
15/01/2019		Desenho nº : 1/1	

1-Projetos de estágio - Mala para um baterista

2.1- Registo fotográfico



Imagem 1- Mala usada pelo utilizador – Exterior.



Imagem 2- Mala usada pelo utilizador – Interior.



Imagem 3- Protótipo em OSB usado para teste.





Imagem 4- Passagem para cabos – 4 Saídas



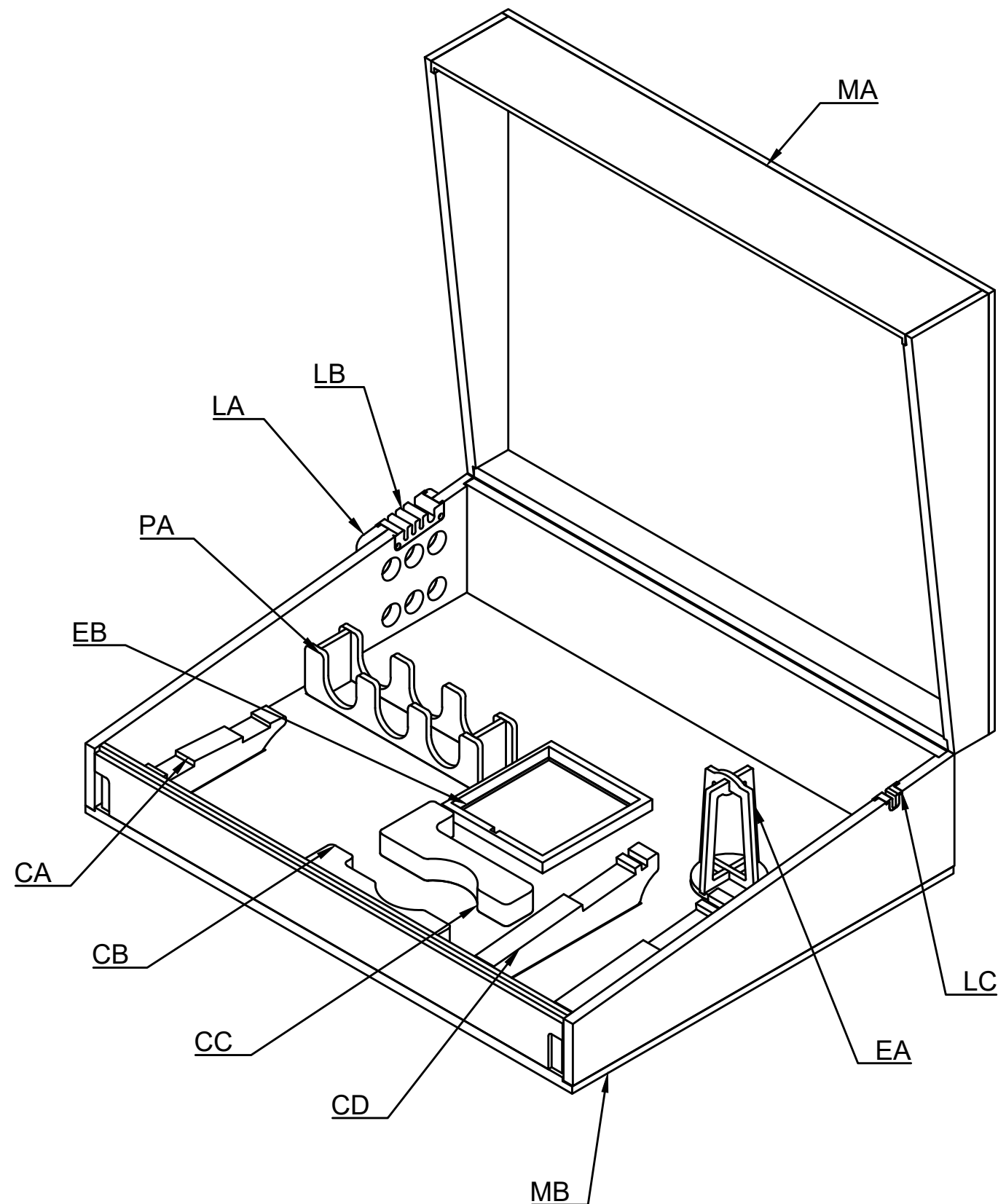
Imagem 5- Passagem para cabos – 1 Saída



Imagem 6- Frente rebatível

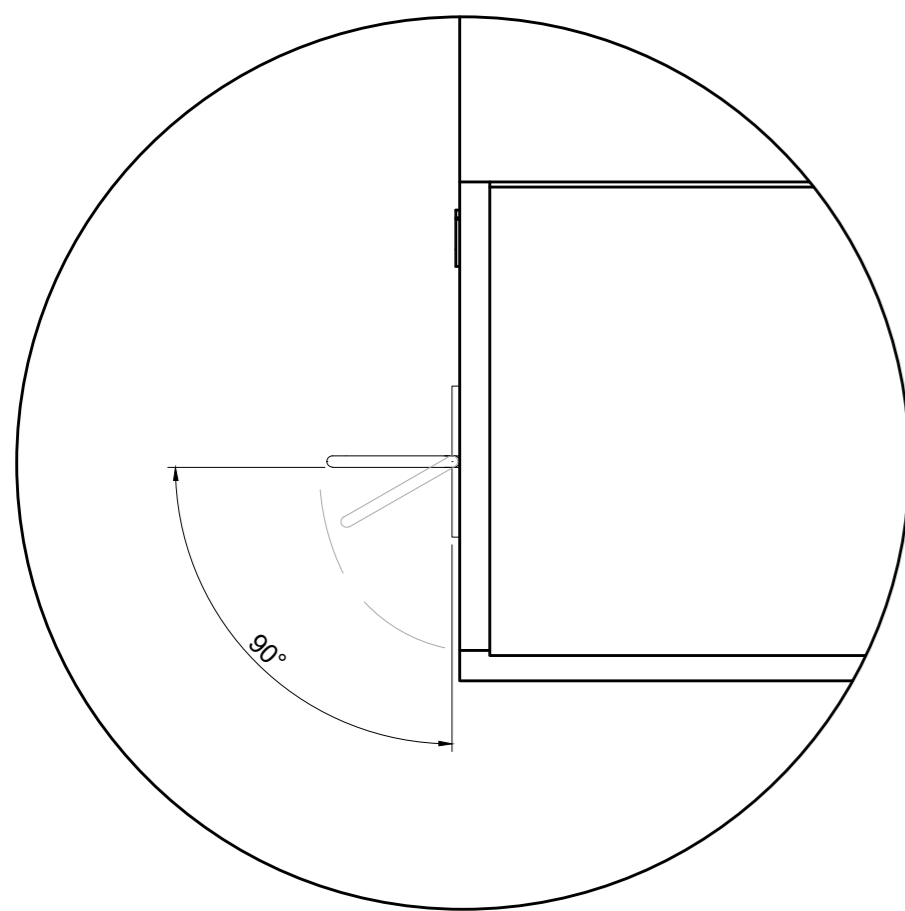
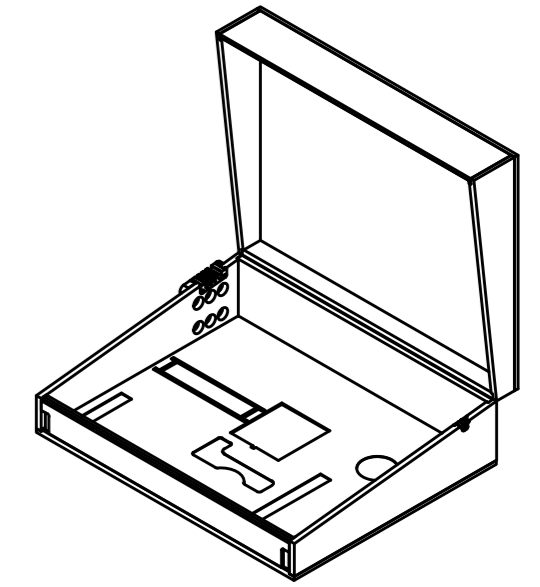
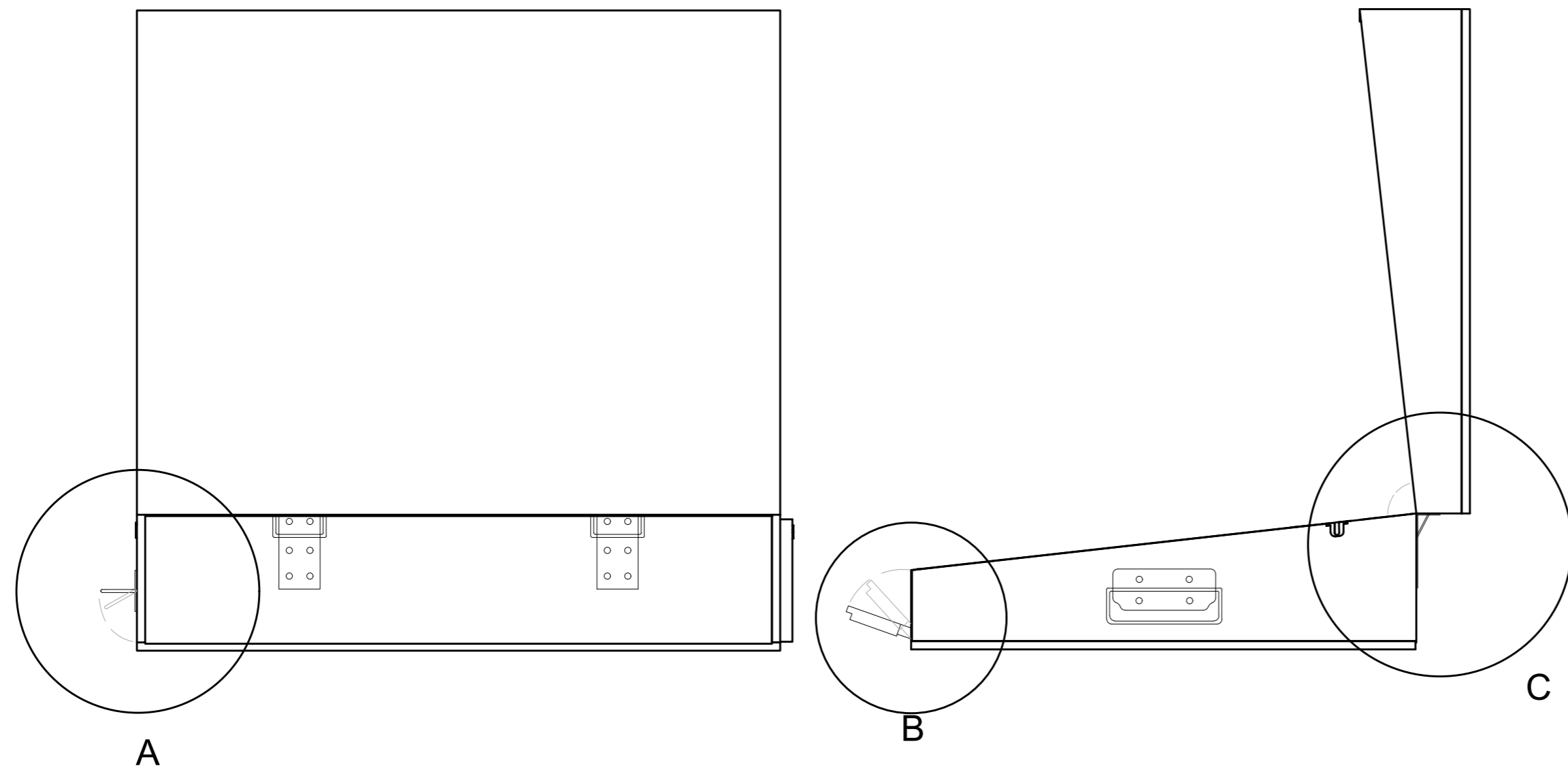
1- Projetos de estágio - Mala para um baterista

2.1- Desenhos Técnicos



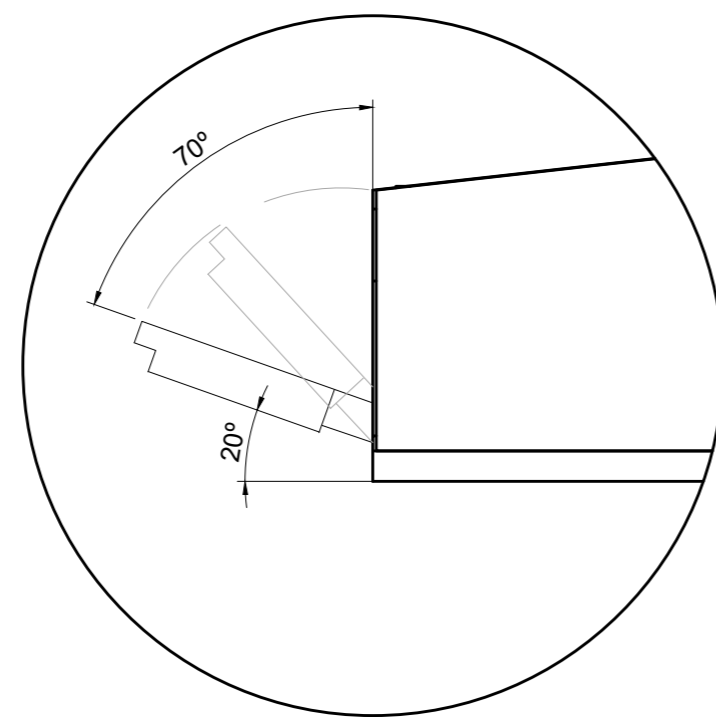
INDICE DE DESENHOS TÉCNICOS		
M - Mala		
L - Peças de Ligação		
E- Espaço contentor		
P - Suporte para processamento de som		
C - Suporte para equipamento de medição e controle		
Desenho nº	Descrição	Identificação
2	Dimensões de uso da mala	
3	Dimensões exteriores	
4	Dimensões entre equipamentos e dimensões de uso	
5	Desenho de fabrico Base e Laterais	MB
6	Posição dos rebaixos no fundo da mala para colocação dos suportes e espaços contentores	
7	Desenho de fabrico de suportes para equipamentos de controle e medição	CA, CB, CC,CD
8	Desenho de fabrico suportes metálicos	
9	Desenho de fabrico de suportes para equipamentos de processamento de som	PA
10	Desenho de fabrico de espaços contentor	EA , EB
11	Desenho de fabrico peça exterior	LA
12	Dimensões de suporte para passagem de cabos , 4 saídas , Impressão 3D	LB
13	Dimensões de suporte para passagem de cabos , 1 saída , Impressão 3D	LC
14	Desenho de fabrico Topo e Laterais	MA
15	Guarnições metálicas da mala	

Mestrado em Design de Interiores e Mobiliário	Mala para um baterista	Francisco Carriço
Docentes : Orientador : José Simão	Designação :	Unidade: mm
Discente : Patrícia Caetano 20130385	Índice Visual de desenhos técnicos	Escala : 1/5
15/01/2019		Desenho nº : 1/15



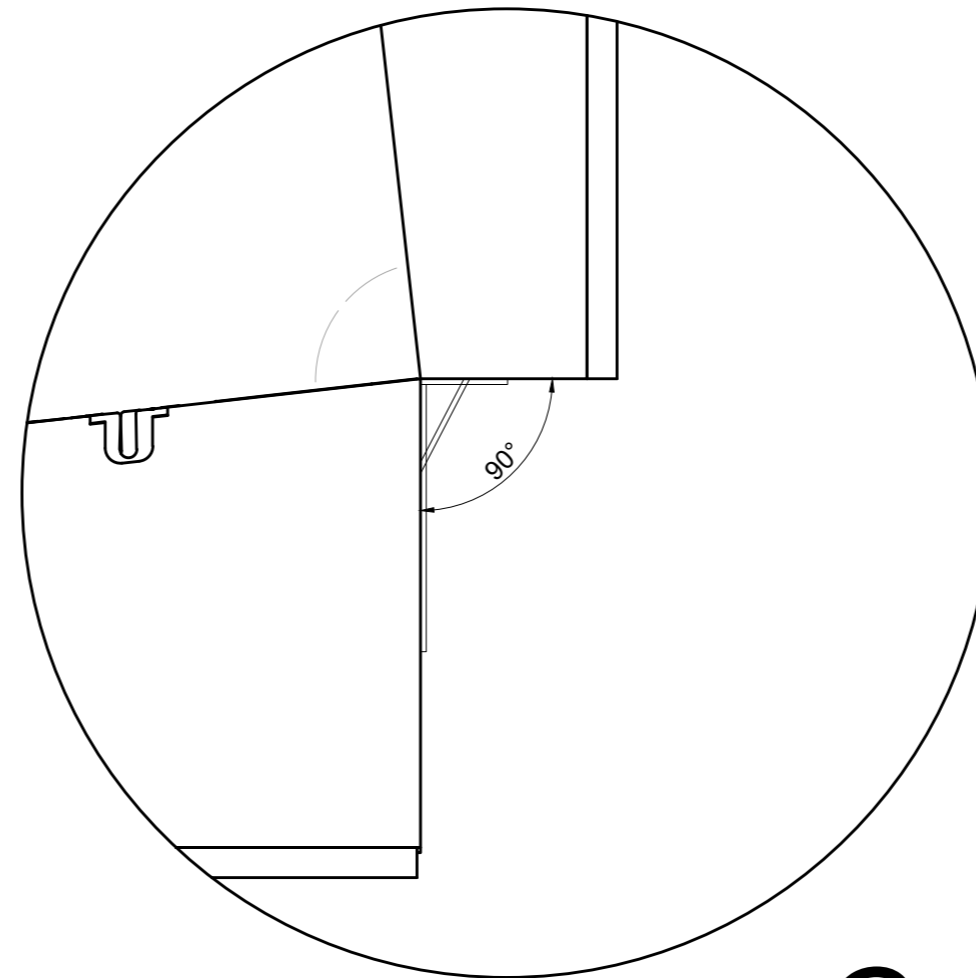
A

Dimensões de uso da pega.
Escala 1:2



B

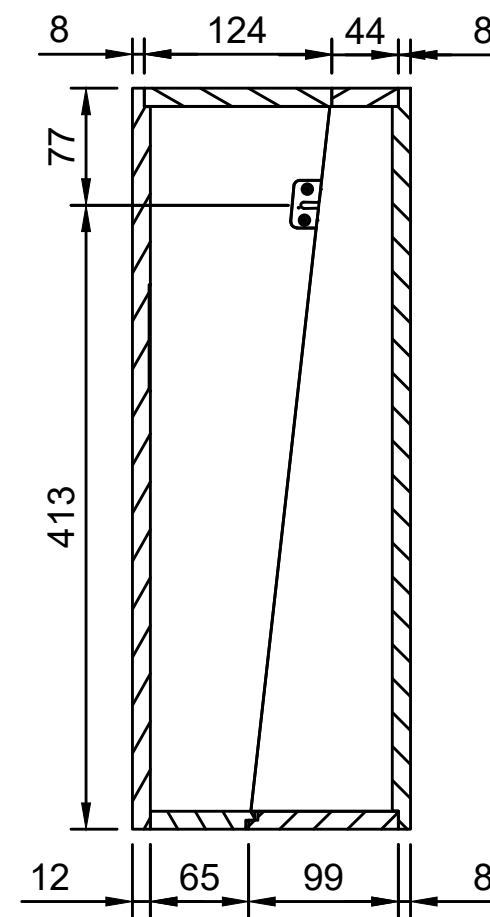
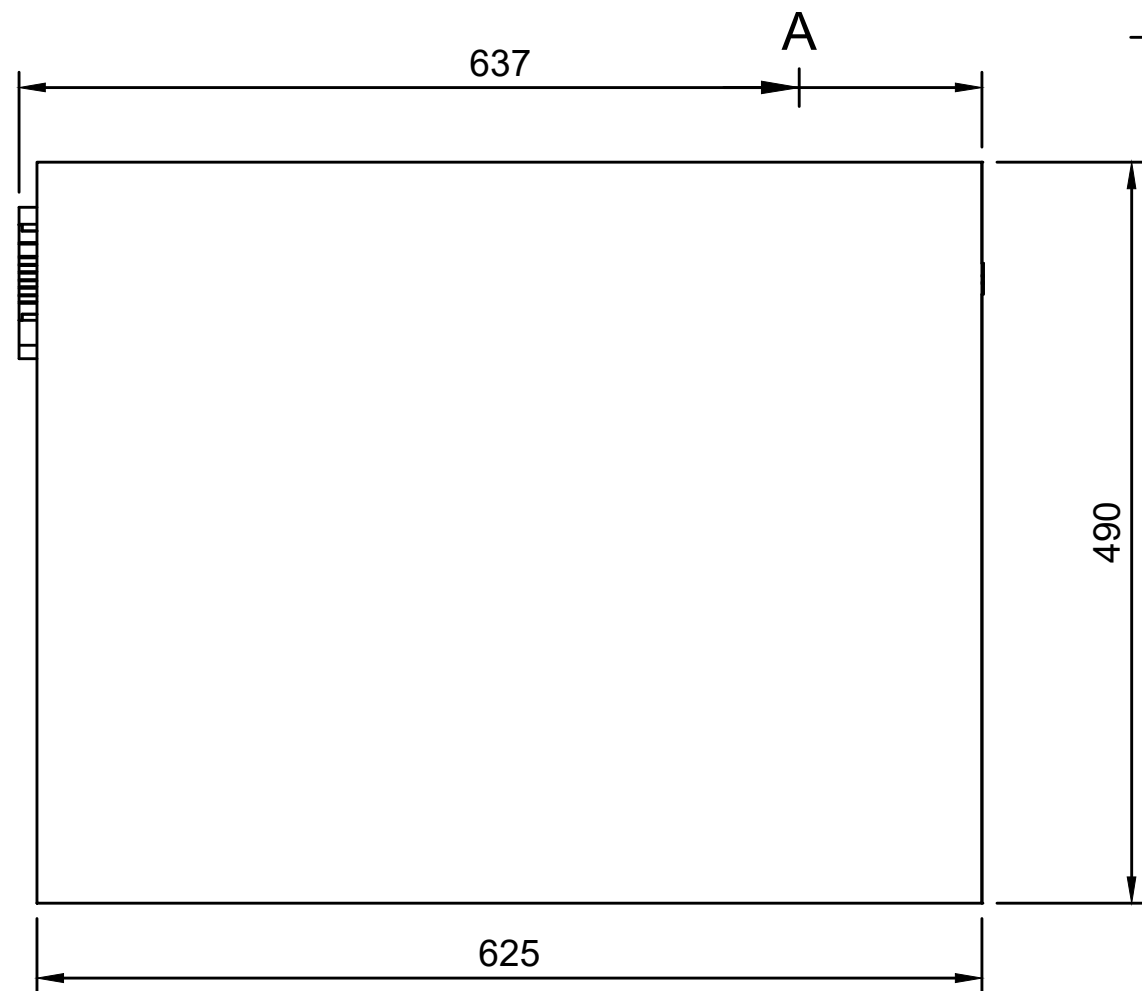
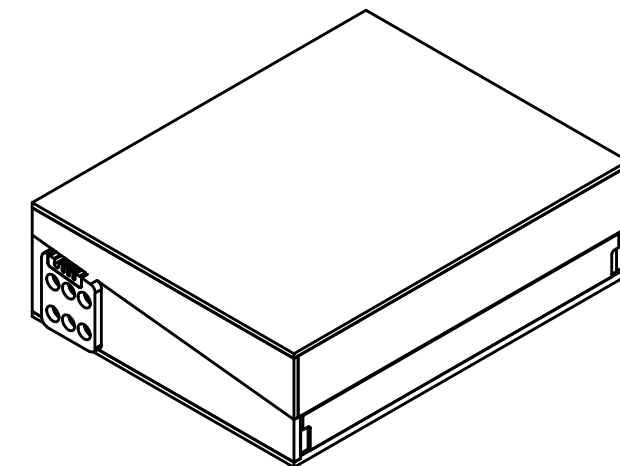
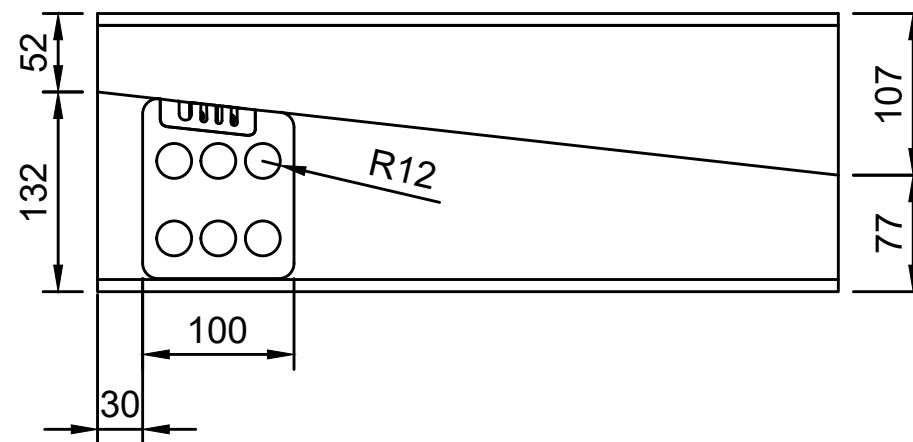
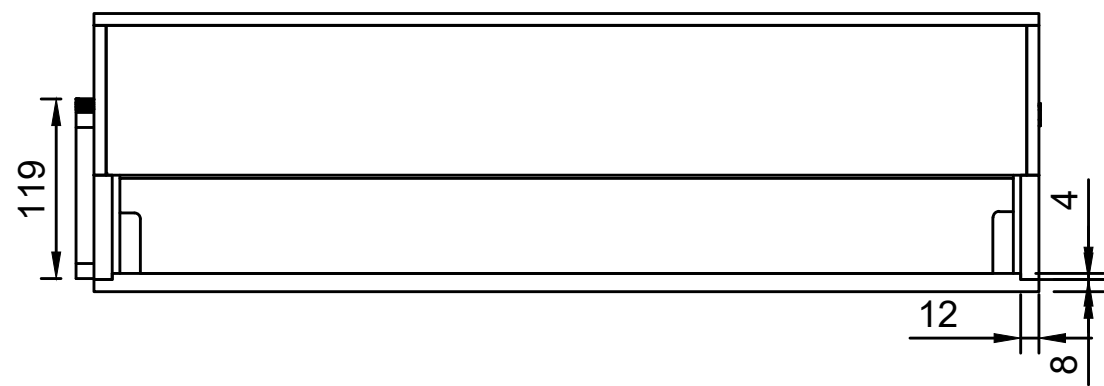
Dimensões da frente rebatível.
Acesso ao interior por parte do utilizador
Escala 1:2



C

Dimensões da abertura da
caixa.
Escala 1:2

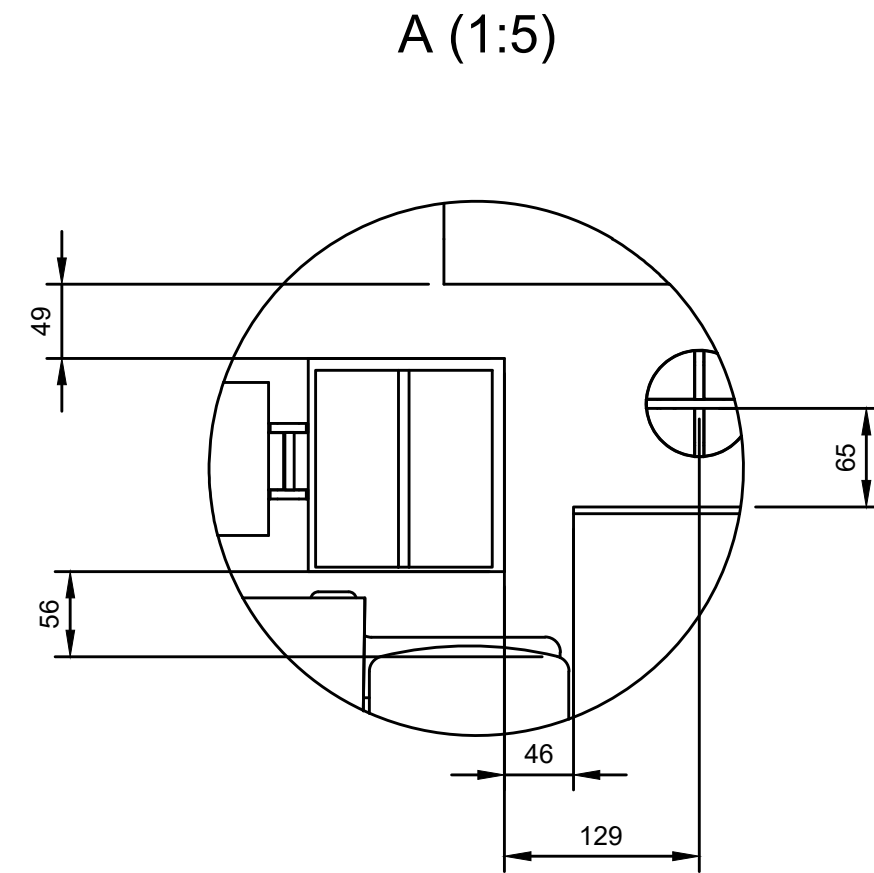
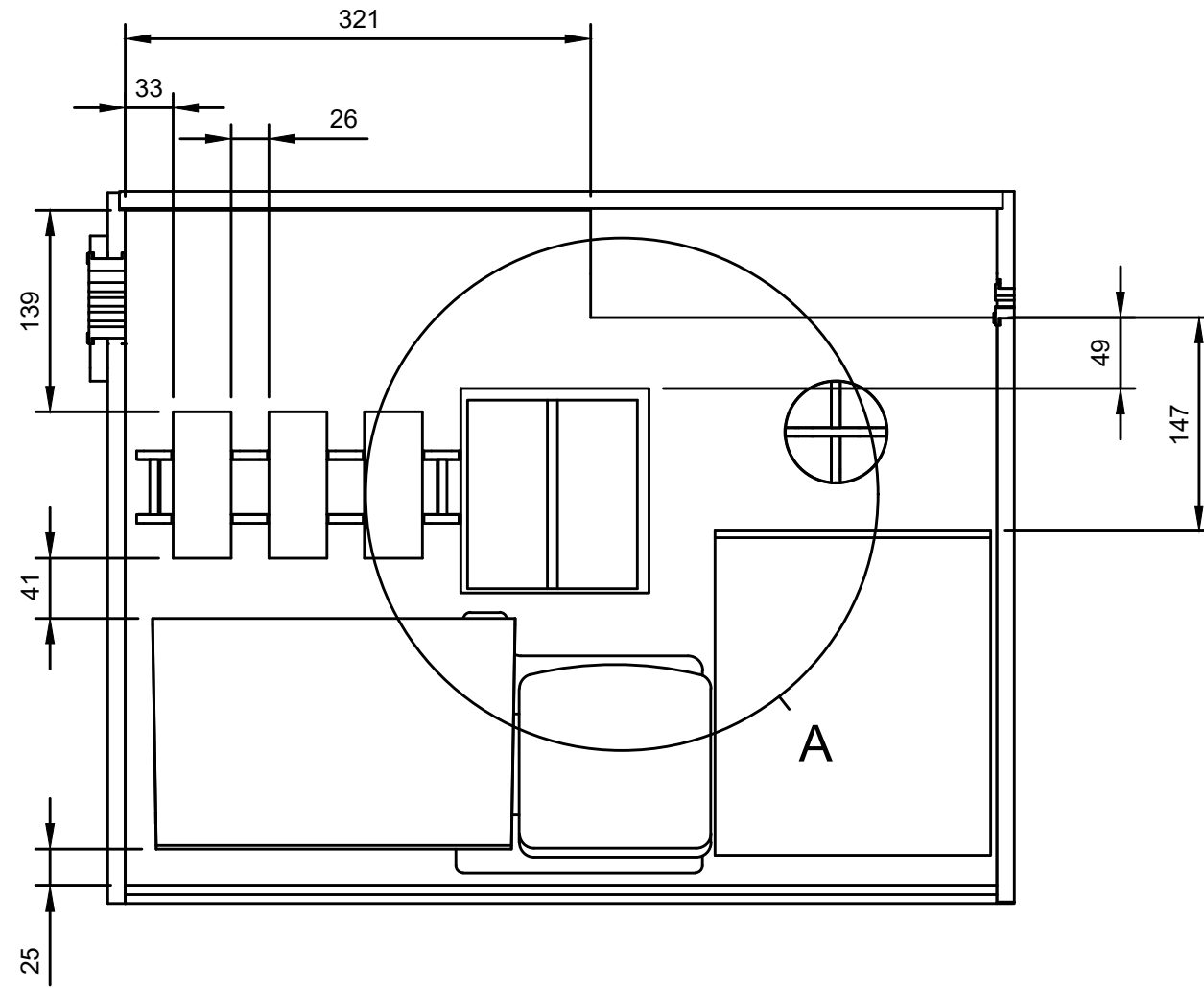
Mestrado em Design de Interiores e Mobiliário	Mala para um baterista	Francisco Carriço
Docentes : Orientador : José Simão	Designação :	Unidade: mm
Discente : Patrícia Caetano 20130385	Dimensões de uso da mala	Escala : 1/5
15/01/2019		Desenho nº : 2/15



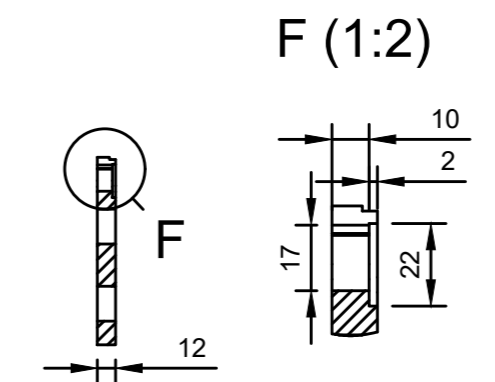
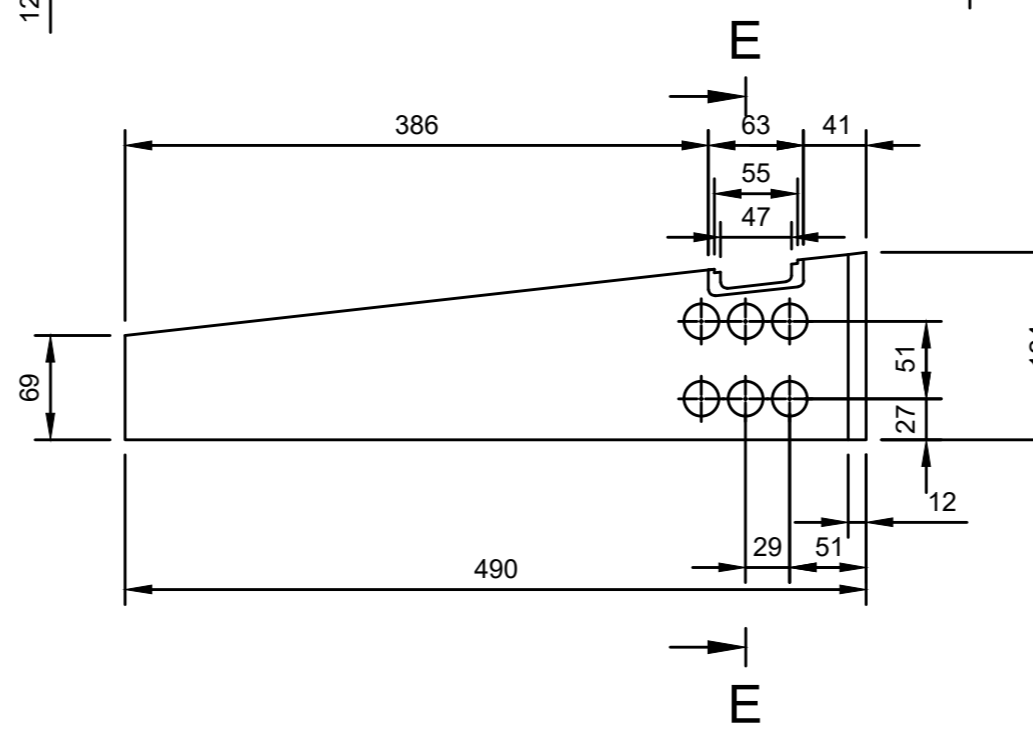
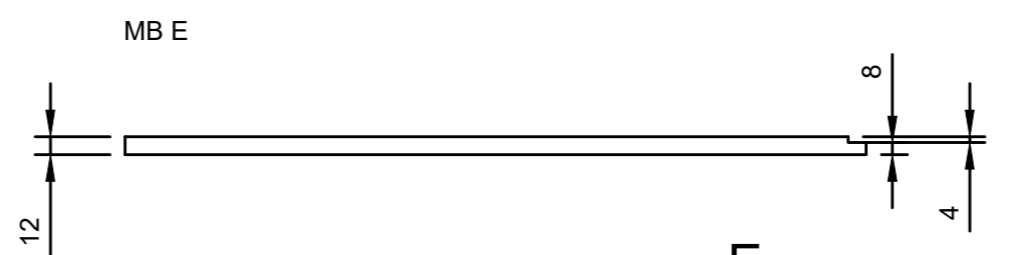
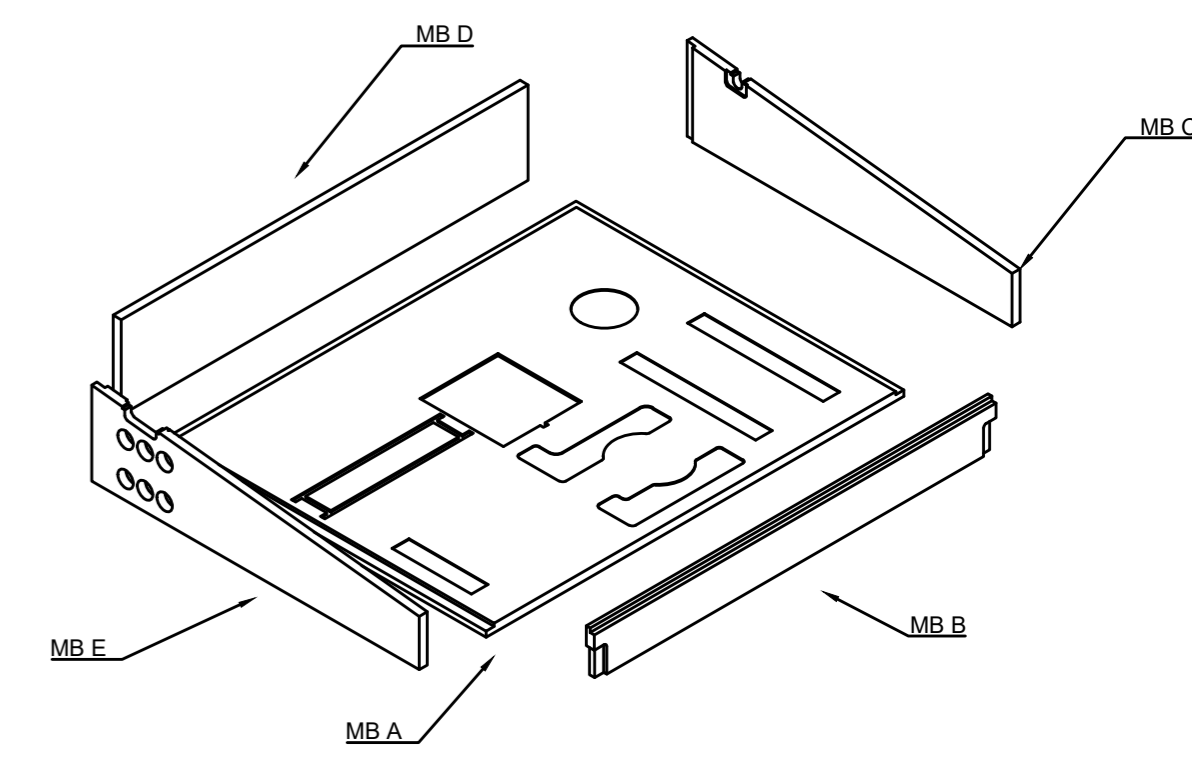
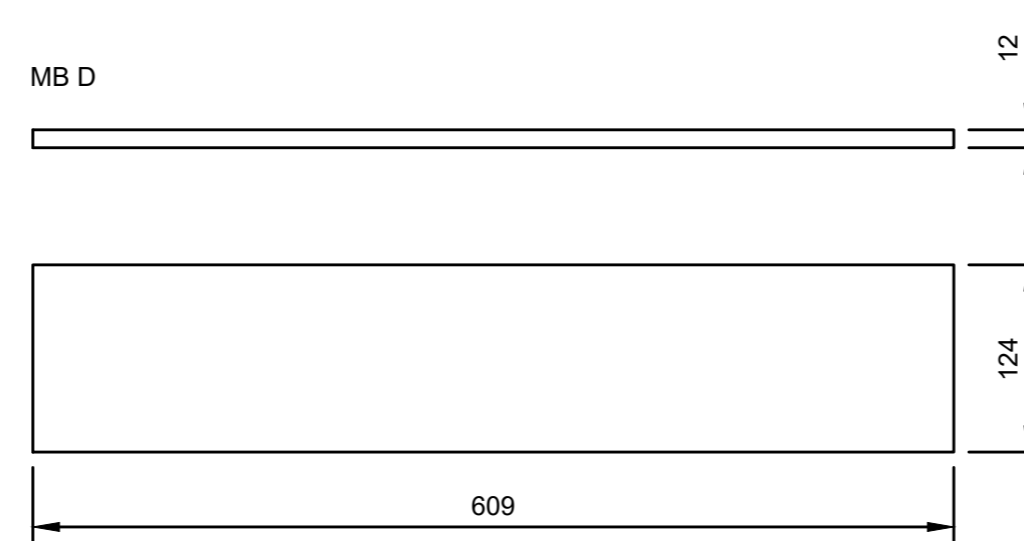
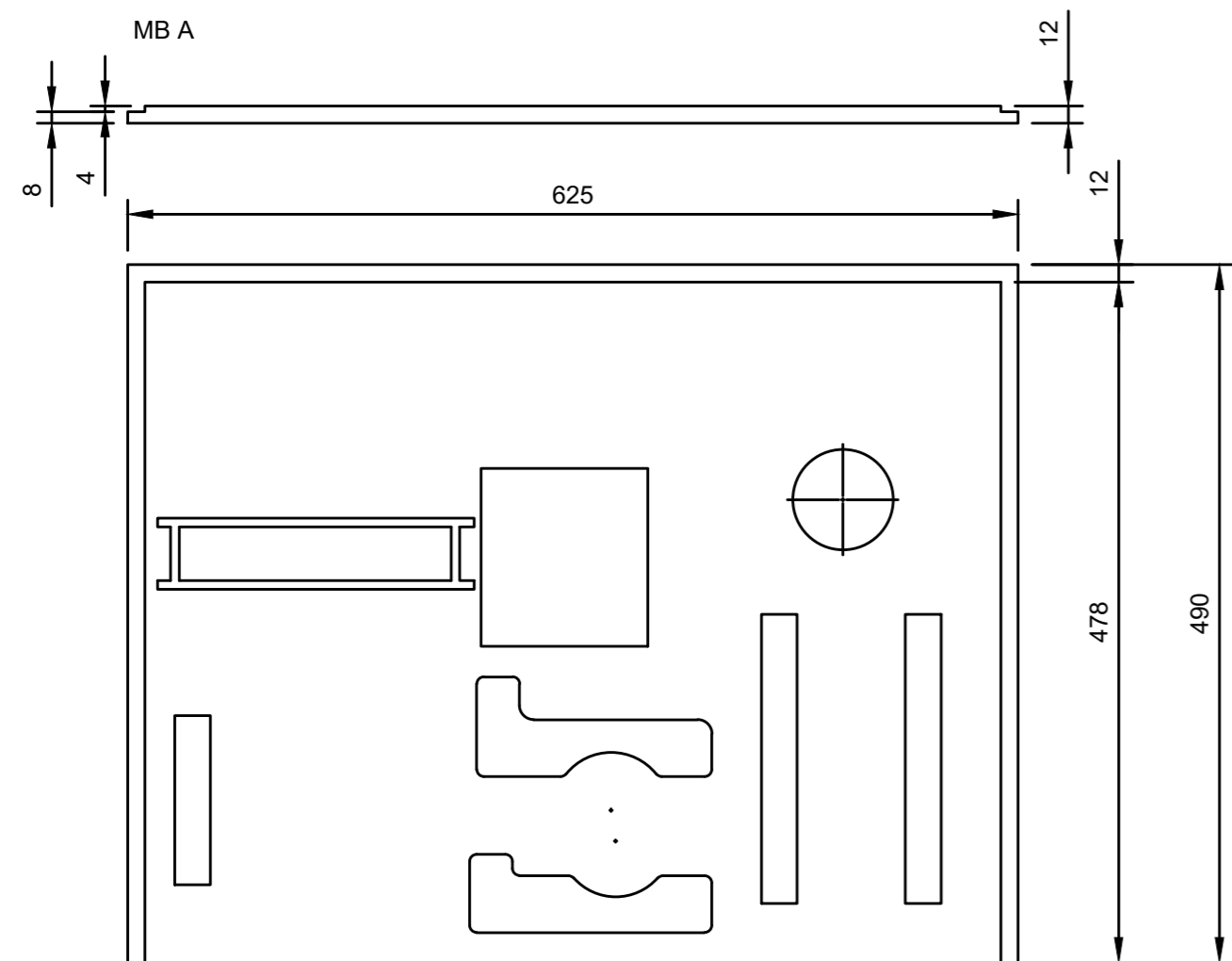
A-A (1:5)

→
A

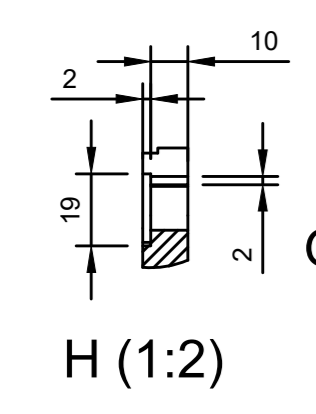
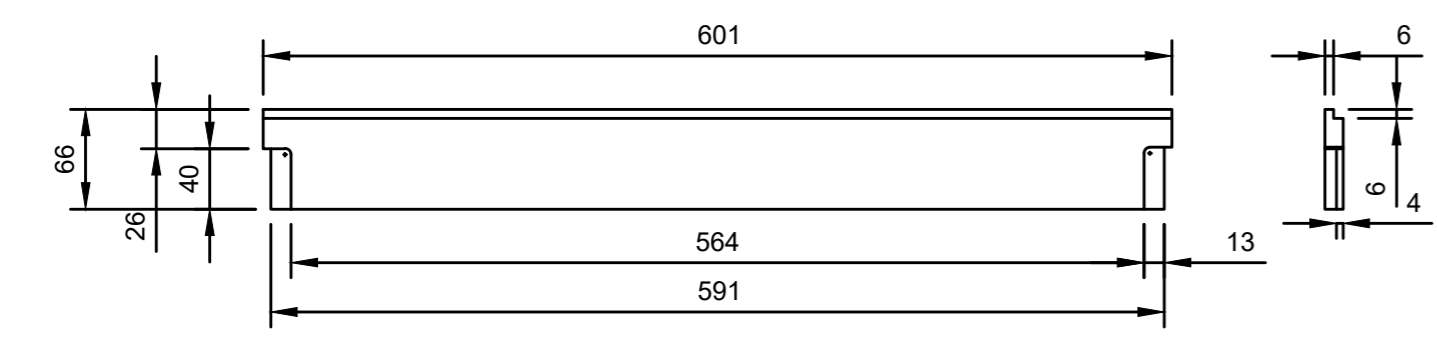
Mestrado em Design de Interiores e Mobiliário	Mala para um baterista	Francisco Carriço	
Docentes : Orientador : José Simão	Designação : Dimensões exteriores	Unidade: mm	
Discente : Patrícia Caetano 20130385		Escala : 1/5	
15/01/2019		Desenho nº : 3/15	



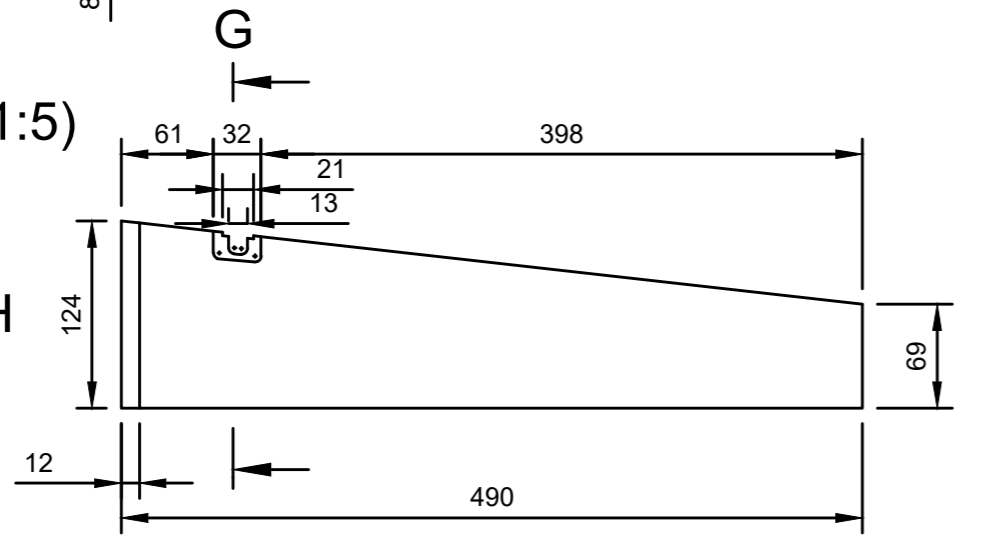
Mestrado em Design de Interiores e Mobiliário	Mala para um baterista	Francisco Carriço	
Docentes : Orientador : José Simão	Designação :	Unidade: mm	
Discente : Patrícia Caetano 20130385	Dimensões entre equipamentos e dimensões de uso	Escala : 1/5	
15/01/2019		Desenho nº : 4/15	



E-E (1:5)



G-G (1:5)

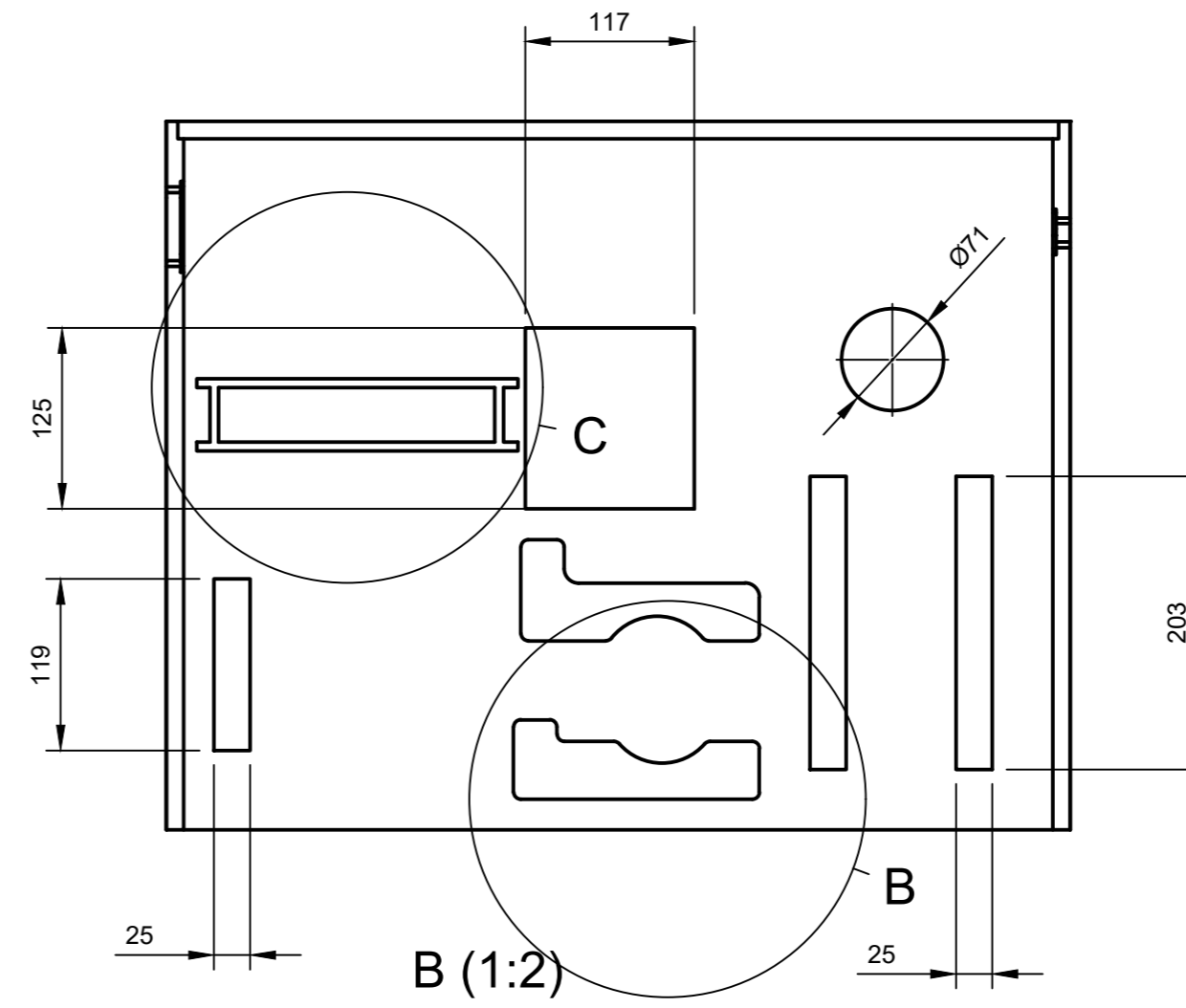
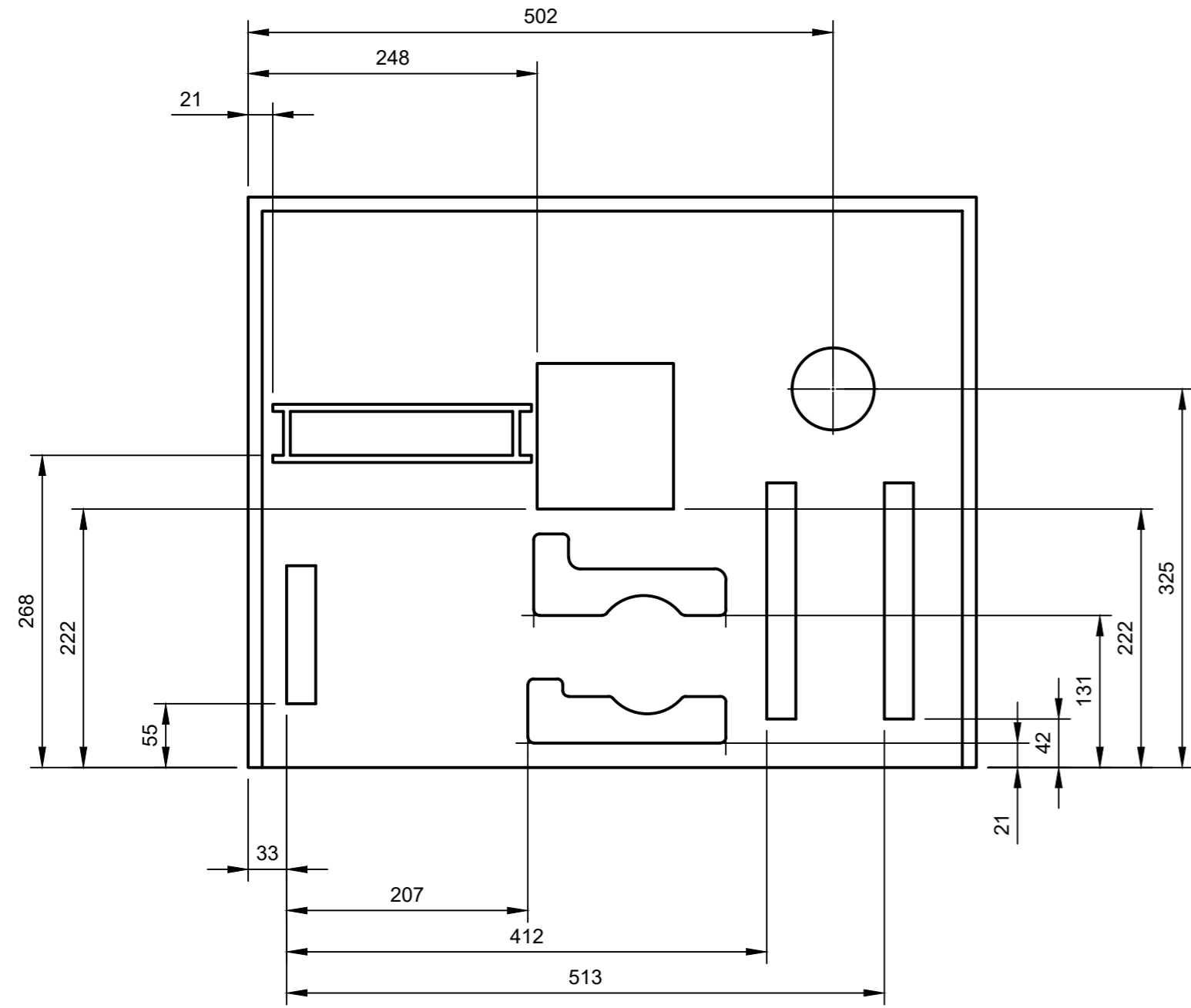


G

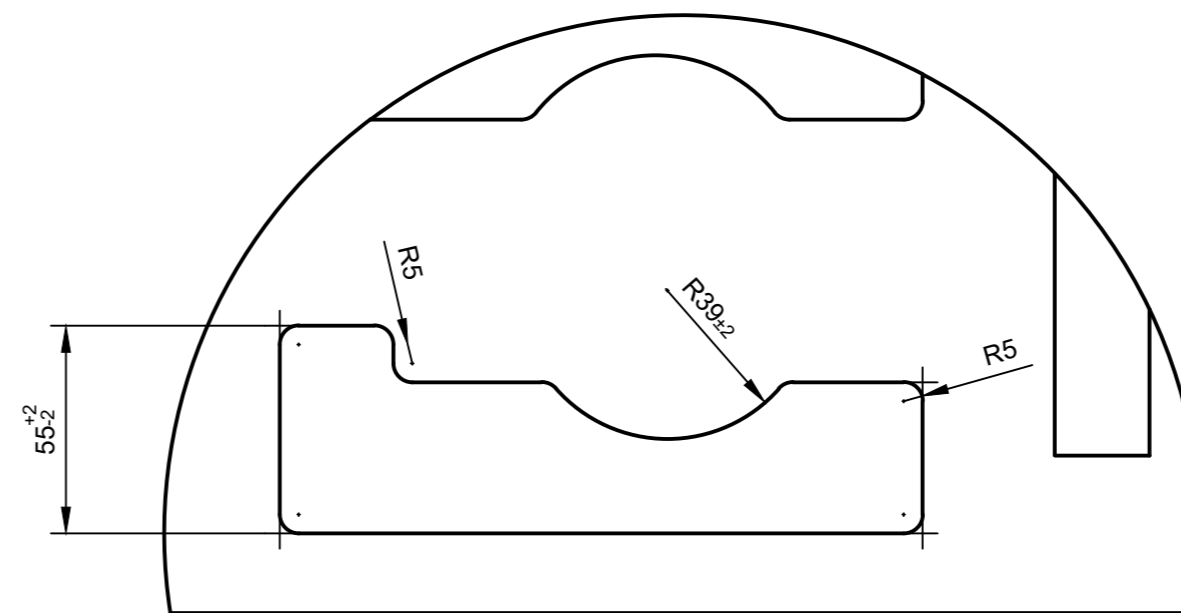
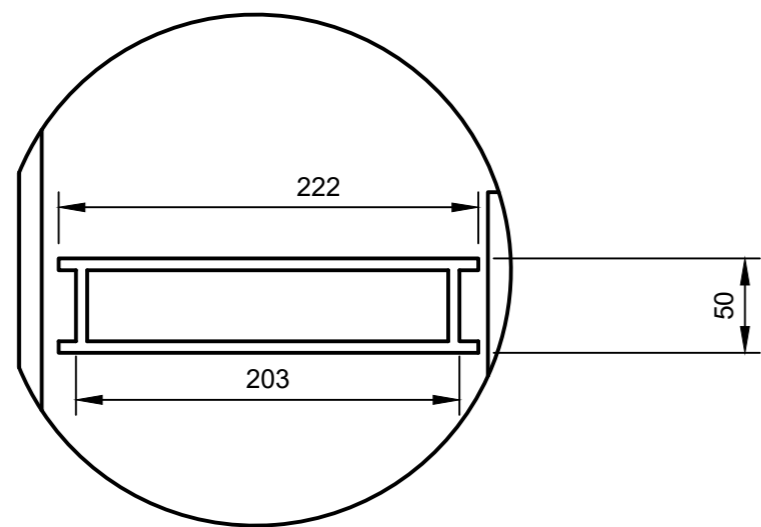
IDENTIFICAÇÃO DE PEÇAS	
Identificação	Descrição
MB A	Base / Fundo
MB B	Frente rebatível
MB C	Lateral direita
MB D	Trás
MB E	Lateral esquerda

Mestrado em Design de Interiores e Mobiliário	Mala para um baterista	Francisco Carriço
Docentes: .	Designação:	Unidade: mm
Orientador: José Simão	Desenho de fabrico Base e Laterais	Escala: 1/5
Discente: Patrícia Caetano 20130385		Desenho nº: 5/15
15/01/2019		

Posição dos rebaixos no fundo da caixa, para orientação / colocação dos suportes e espaços de contentor

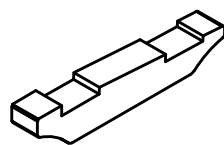
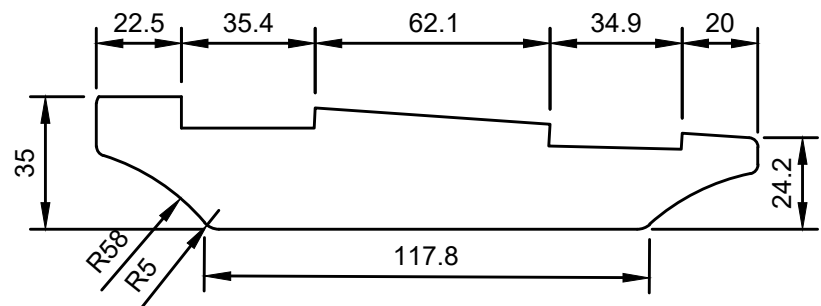


C (1:4)

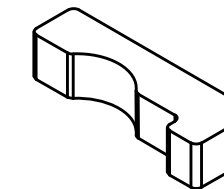
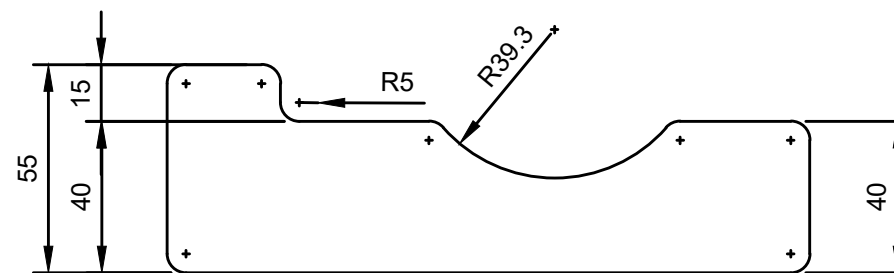


Mestrado em Design de Interiores e Mobiliário	Mala para um baterista	Francisco Carriço
Docentes : Orientador : José Simão	Designação :	Unidade: mm
Discente : Patrícia Caetano 20130385	Posição dos rebaixos no fundo da mala para colocação dos suportes e espaço contentor	Escala : 1/5
15/01/2019		Desenho nº : 6/15

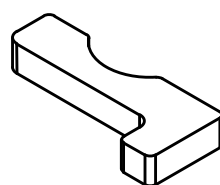
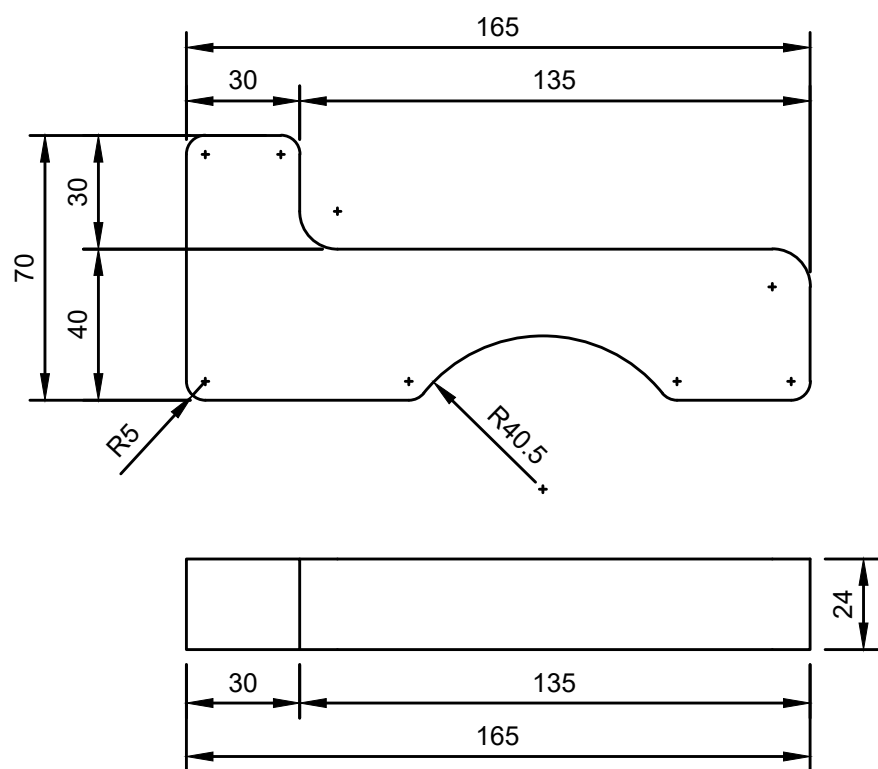
PEÇA CA



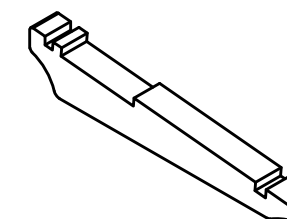
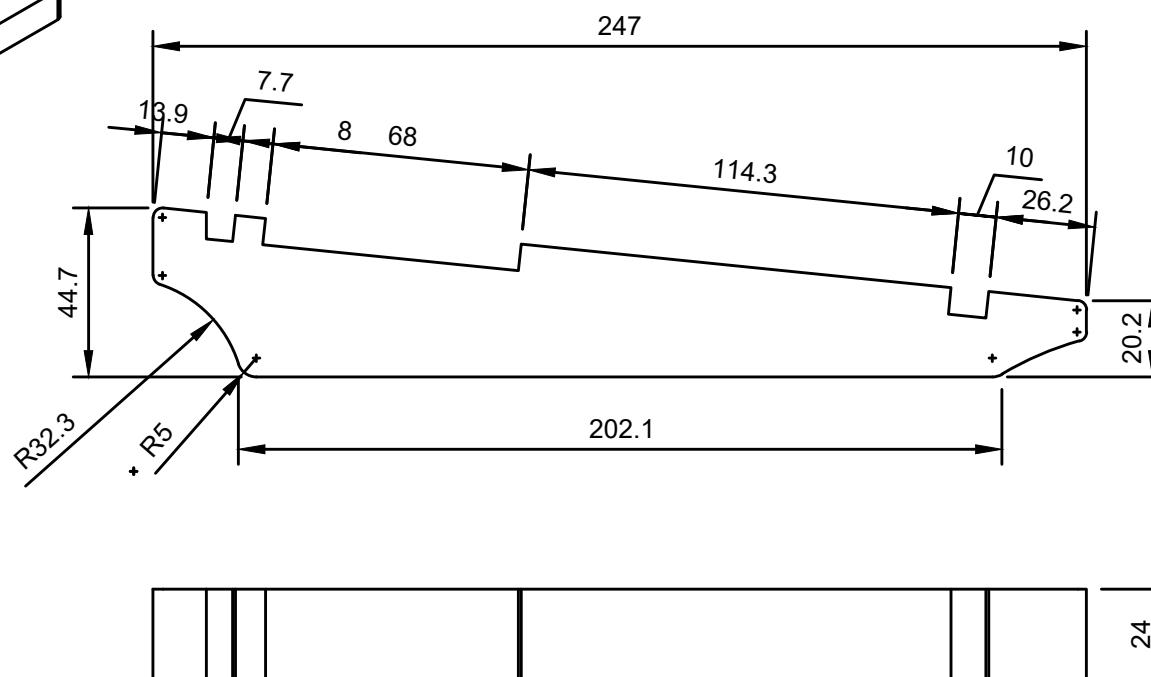
PEÇA CB



PEÇA CC

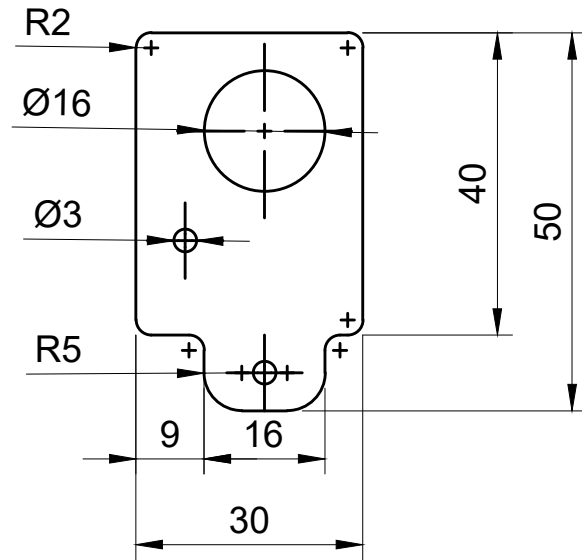


PEÇA CD

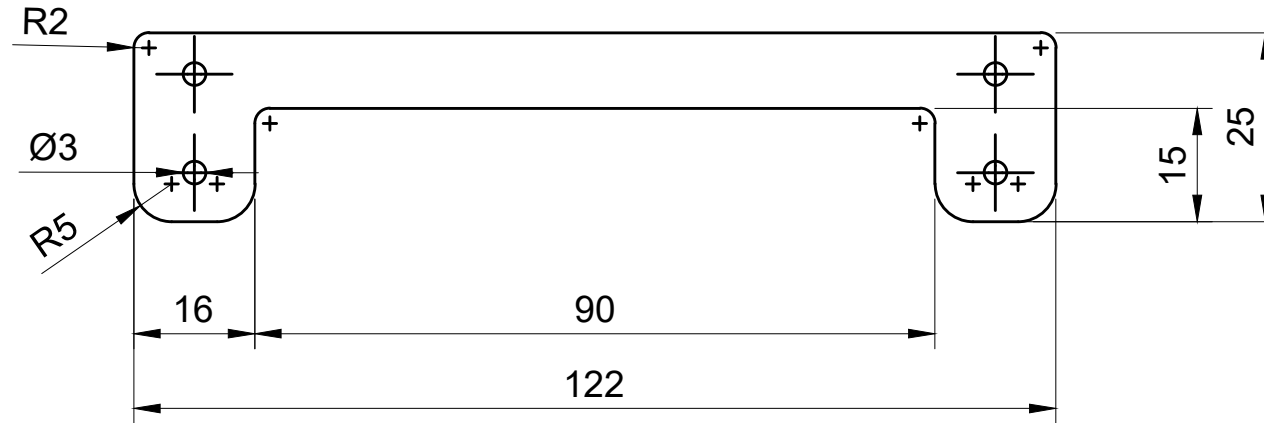


Mestrado em Design de Interiores e Mobiliário	Mala para um baterista	Francisco Carriço	
Docentes : Orientador : José Simão	Designação : Desenho para fabrico suporte para equipamento de controle e medição	Unidade: mm	
Discente : Patrícia Caetano 20130385		Escala : 1/2	
15/01/2019		Desenho nº : 7/15	

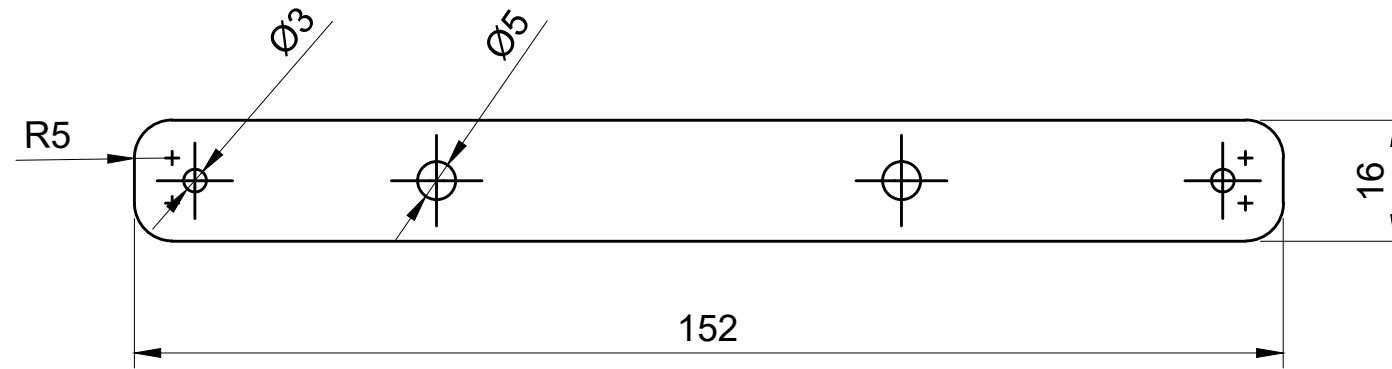
PEÇA A
4X
Suporte para equipamento de controle e medição -
Leitor MP3



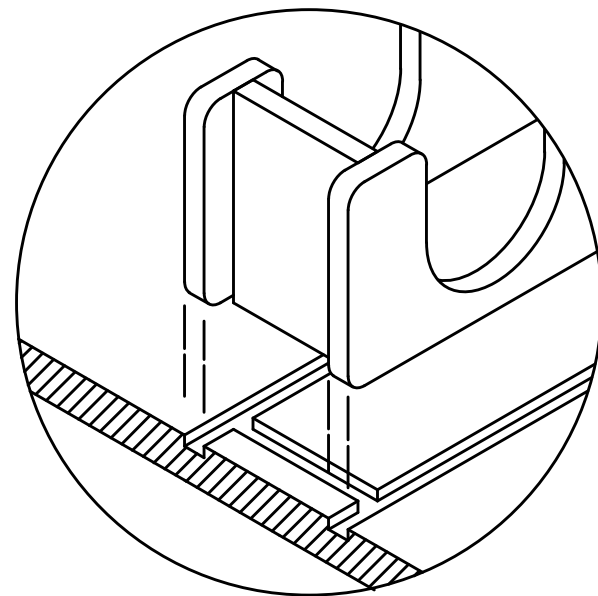
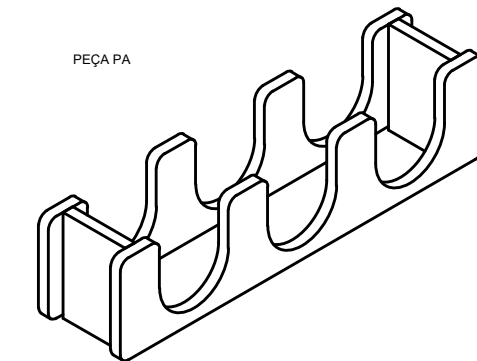
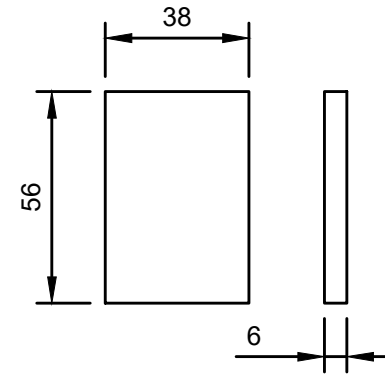
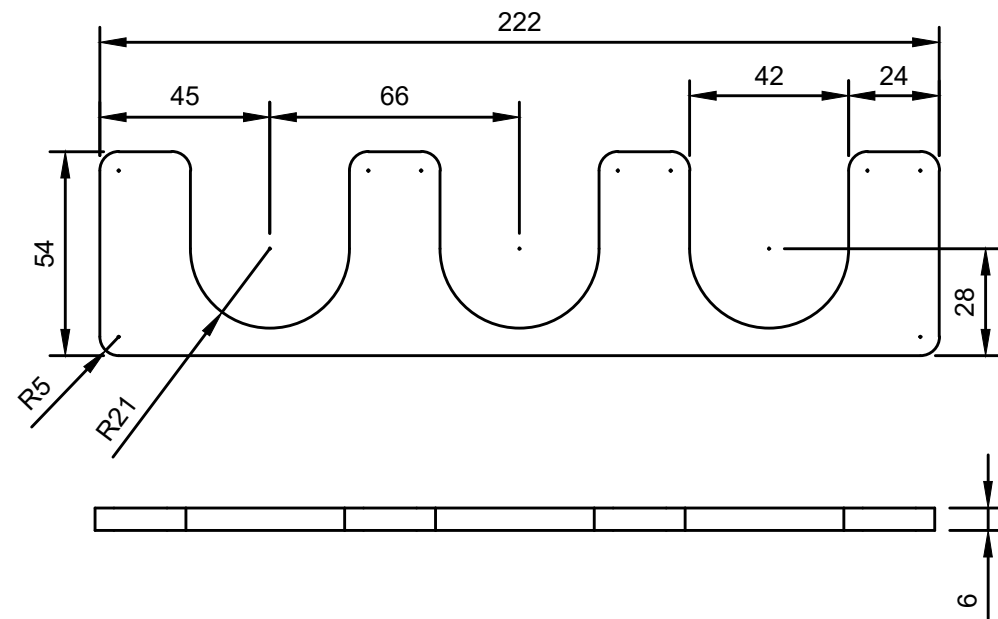
PEÇA B
2X
Suporte para equipamento de controle e medição - Mesa de Mistura



PEÇA C
Suporte para
equipamento de controle
e medição - Modulo
Triger



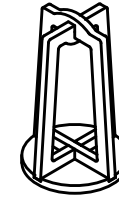
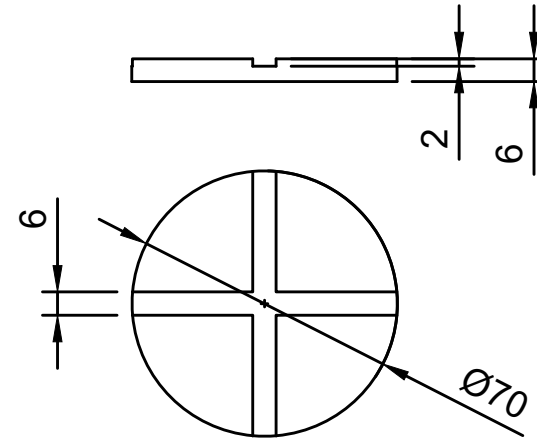
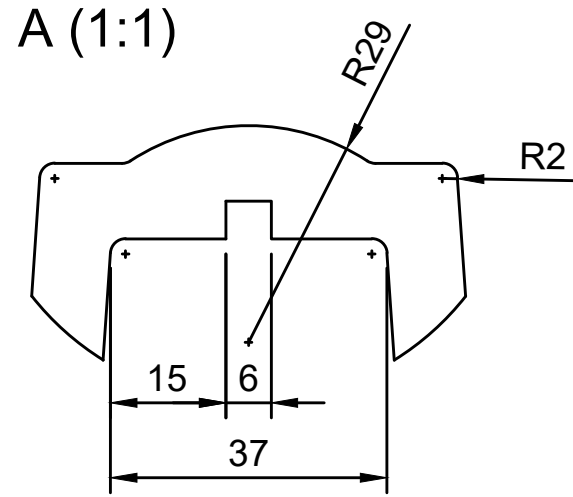
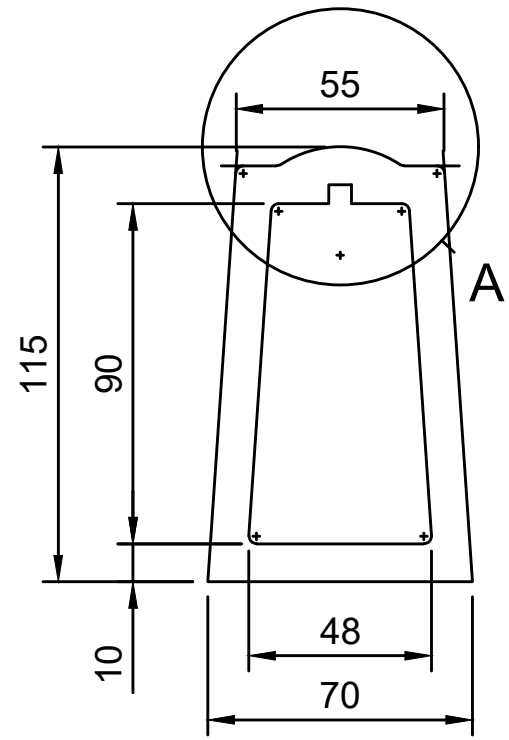
Mestrado em Design de Interiores e Mobiliário	Mala para um baterista	Francisco Carriço
Docentes : Orientador : José Simão	Designação :	Unidade: mm
Discente : Patrícia Caetano 20130385	Desenho de fabrico de suporte metálicos	Escala : 1/1
		Desenho nº : 8/15



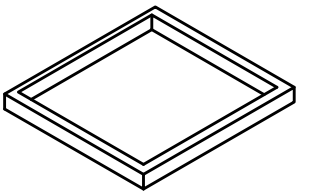
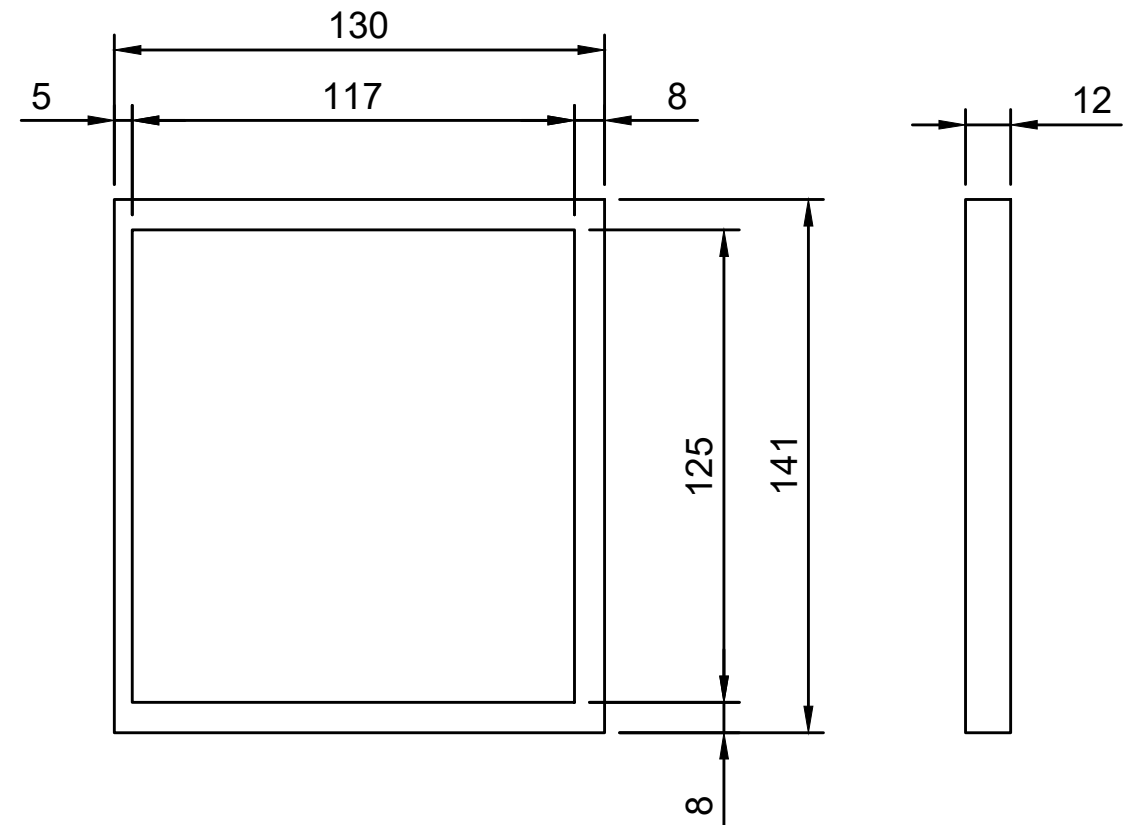
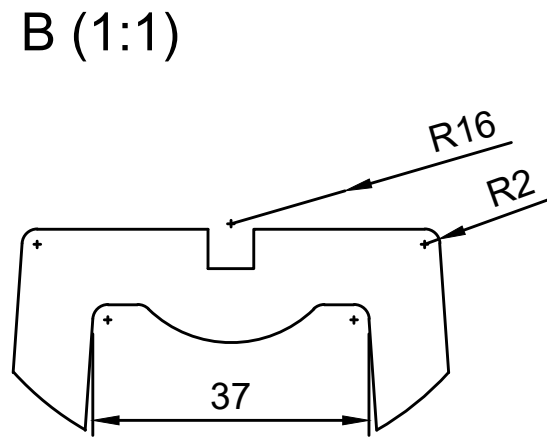
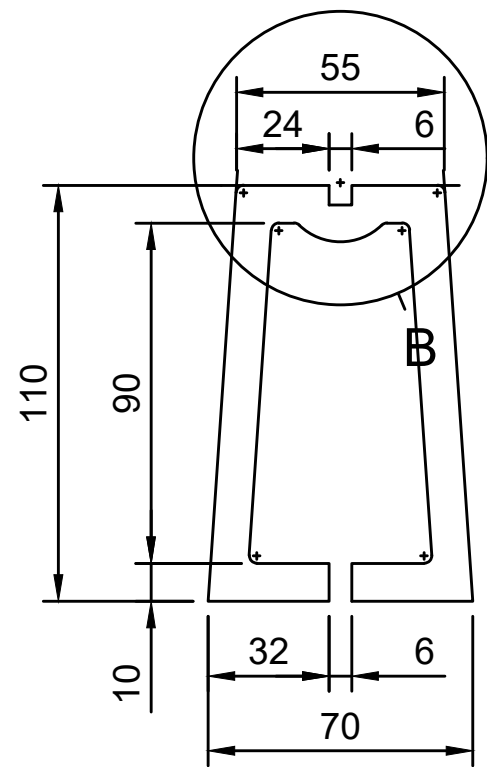
Pormenor a escala 1:1
Encaixe do suporte ao fundo da caixa

Mestrado em Design de Interiores e Mobiliário	Mala para um baterista	Francisco Carriço	
Docentes : Orientador : José Simão	Designação : Desenho de fabrico para suporte para equipamento de processamento de som	Unidade: mm	
Discente : Patrícia Caetano 20130385		Escala : 1/2	
15/01/2019		Desenho nº : 9/15	

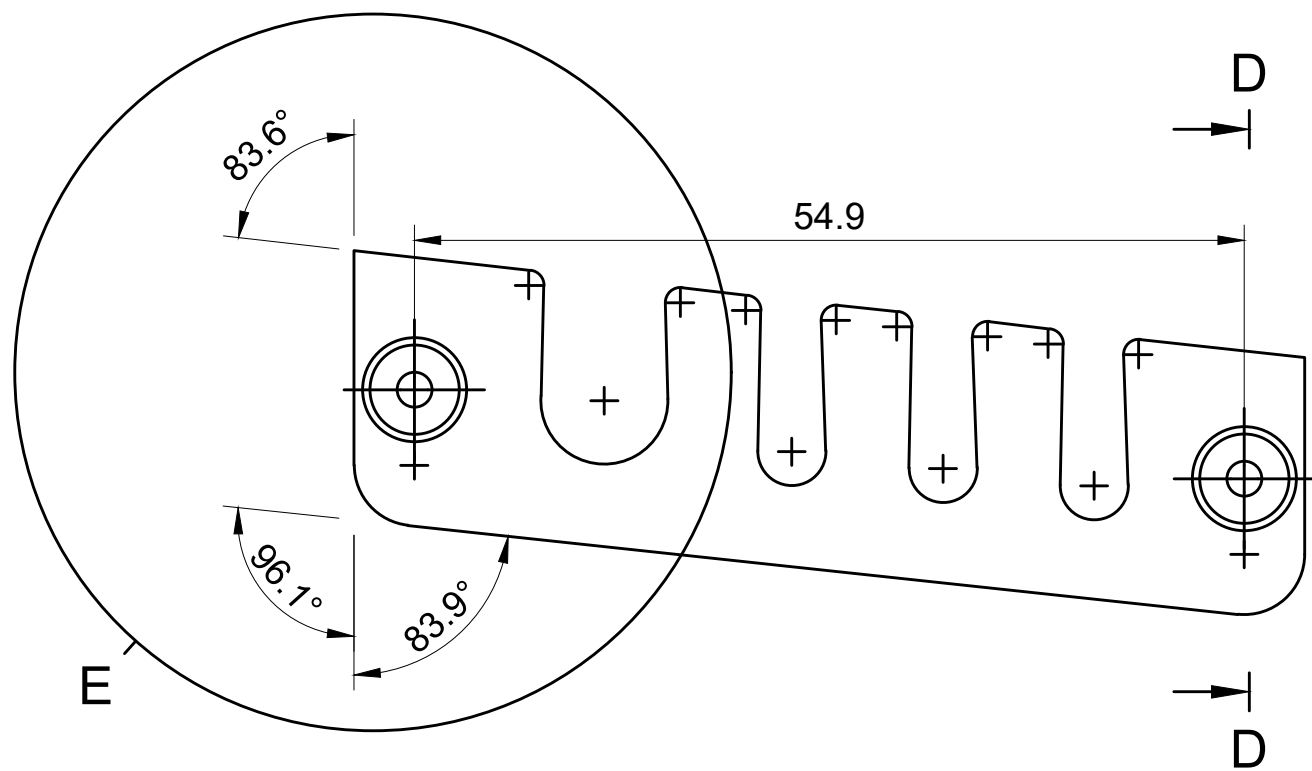
PEÇA EA
3 PEÇAS



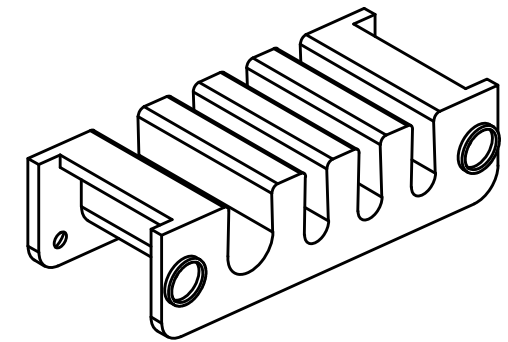
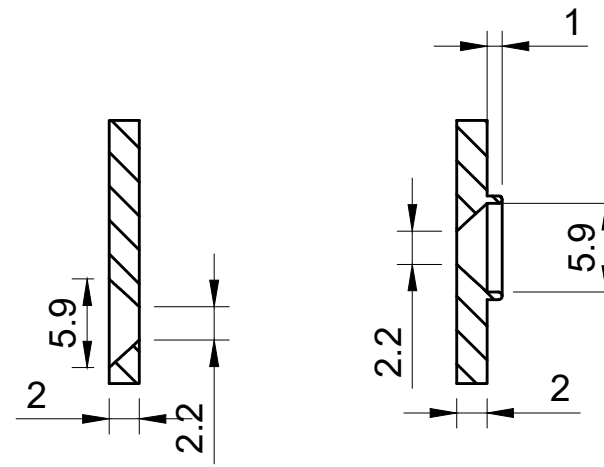
PEÇA EB



Mestrado em Design de Interiores e Mobiliário	Mala para um baterista	Francisco Carriço	
Docentes : Orientador : José Simão	Designação : Desenho para fabrico espaço contendor, cabos e trigger.	Unidade: mm	
Discente : Patrícia Caetano 20130385		Escala : 1/2	
15/01/2019		Desenho nº : 10/15	

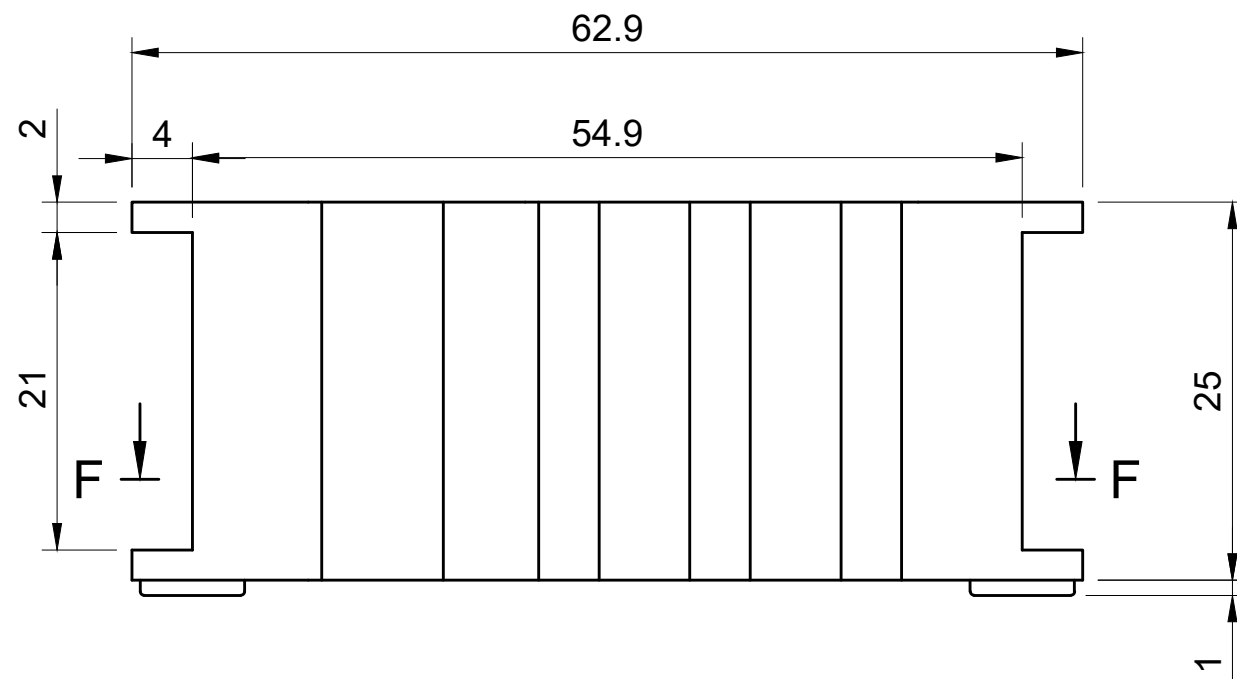


D-D (2:1)

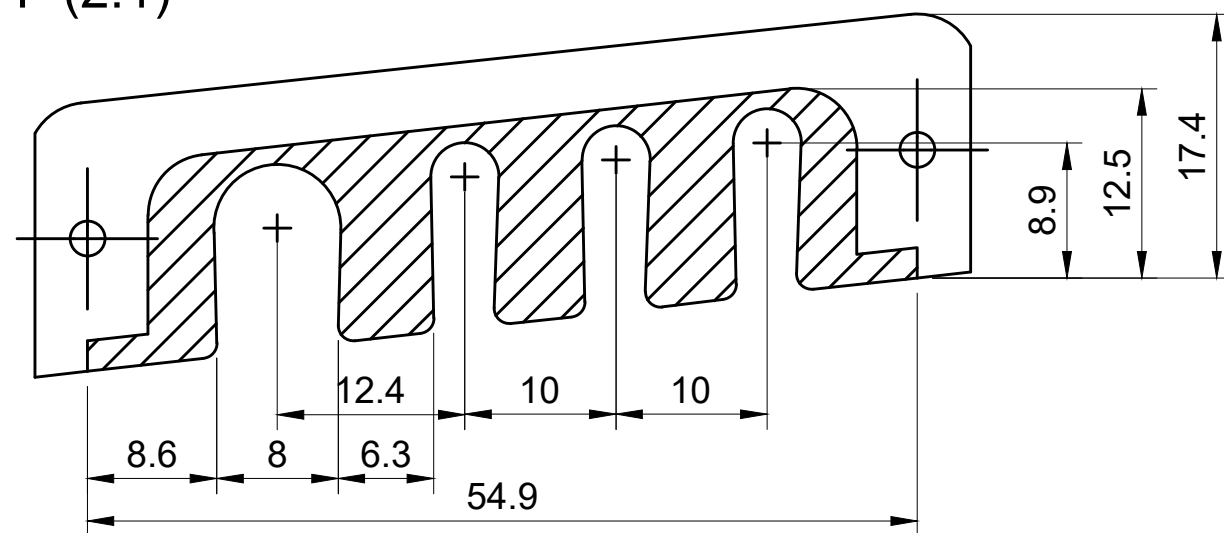
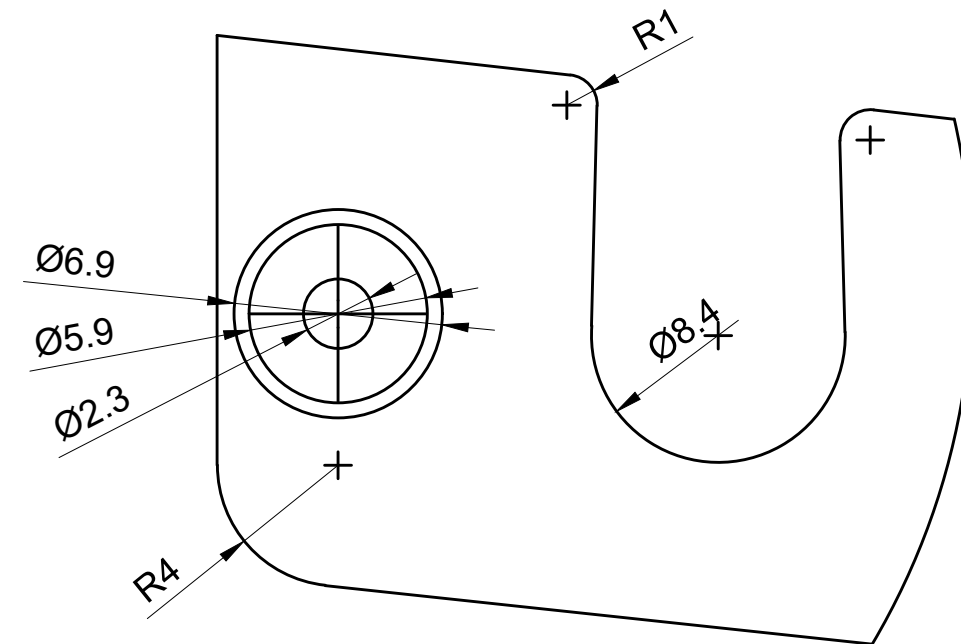


LB

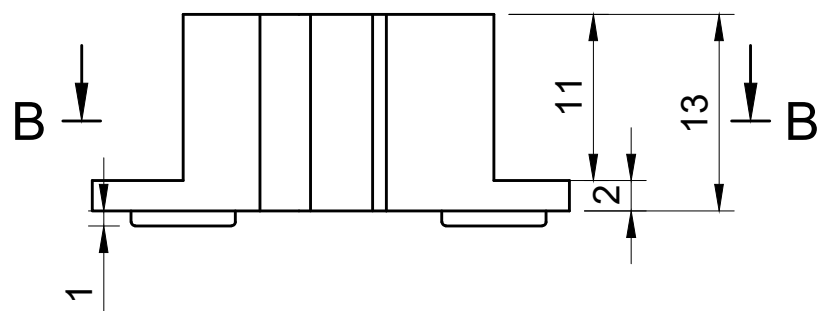
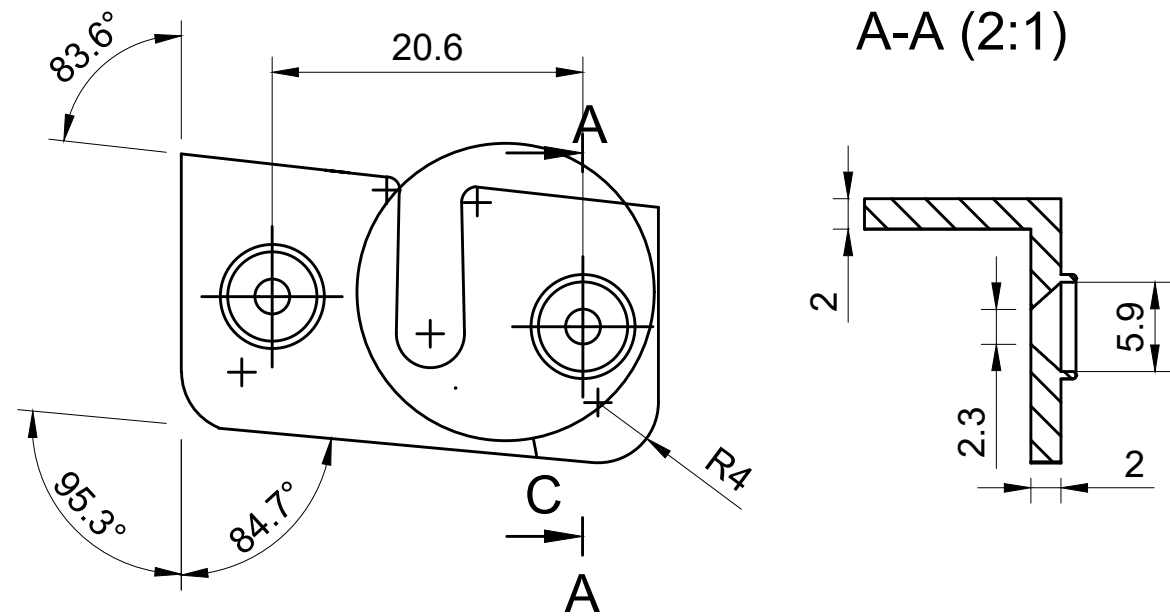
E (4:1)



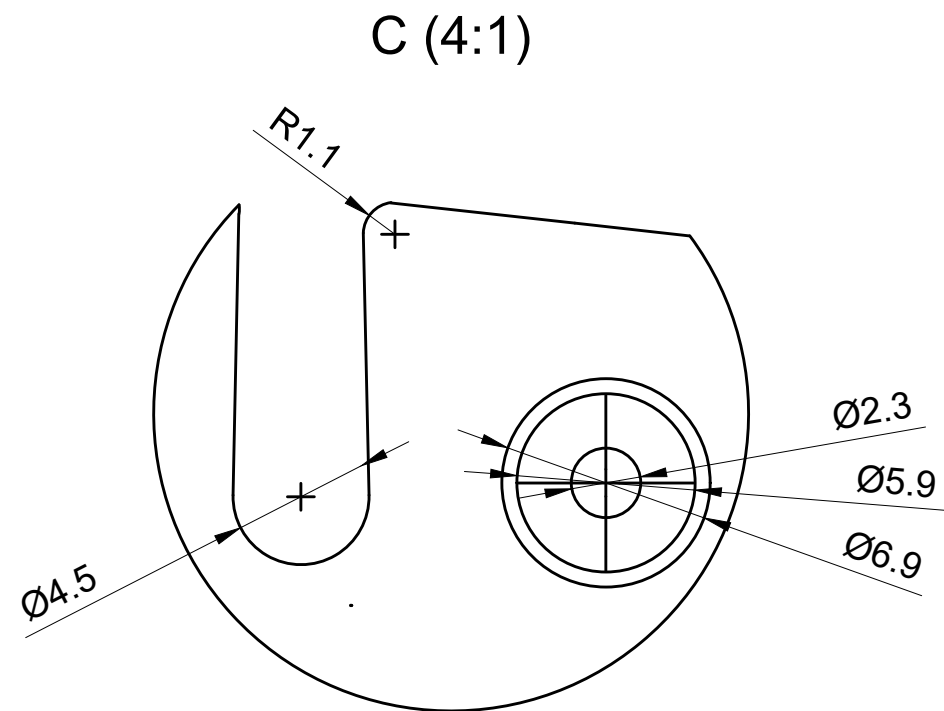
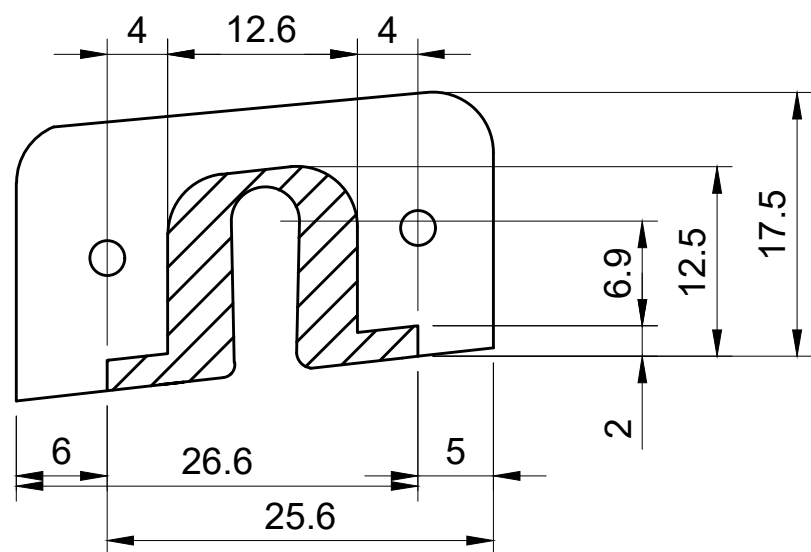
F-F (2:1)



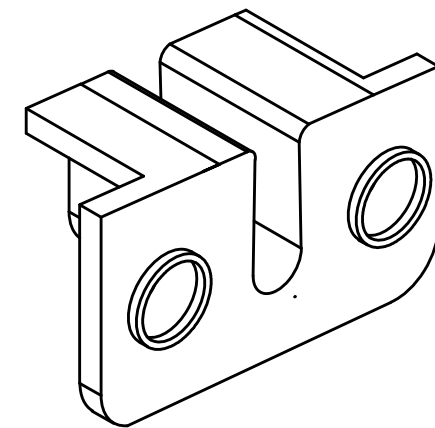
Mestrado em Design de Interiores e Mobiliário	Mala para uma baterista	Francisco Carriço
Docentes : Orientador : José Simão	Designação :	Unidade: mm
Discente : Patrícia Caetano 20130385	Dimensões de suporte para passagem de cabos, 4 saídas, Impressão 3D.	Escala : 2/1
15/01/2019		Desenho nº : 12/15



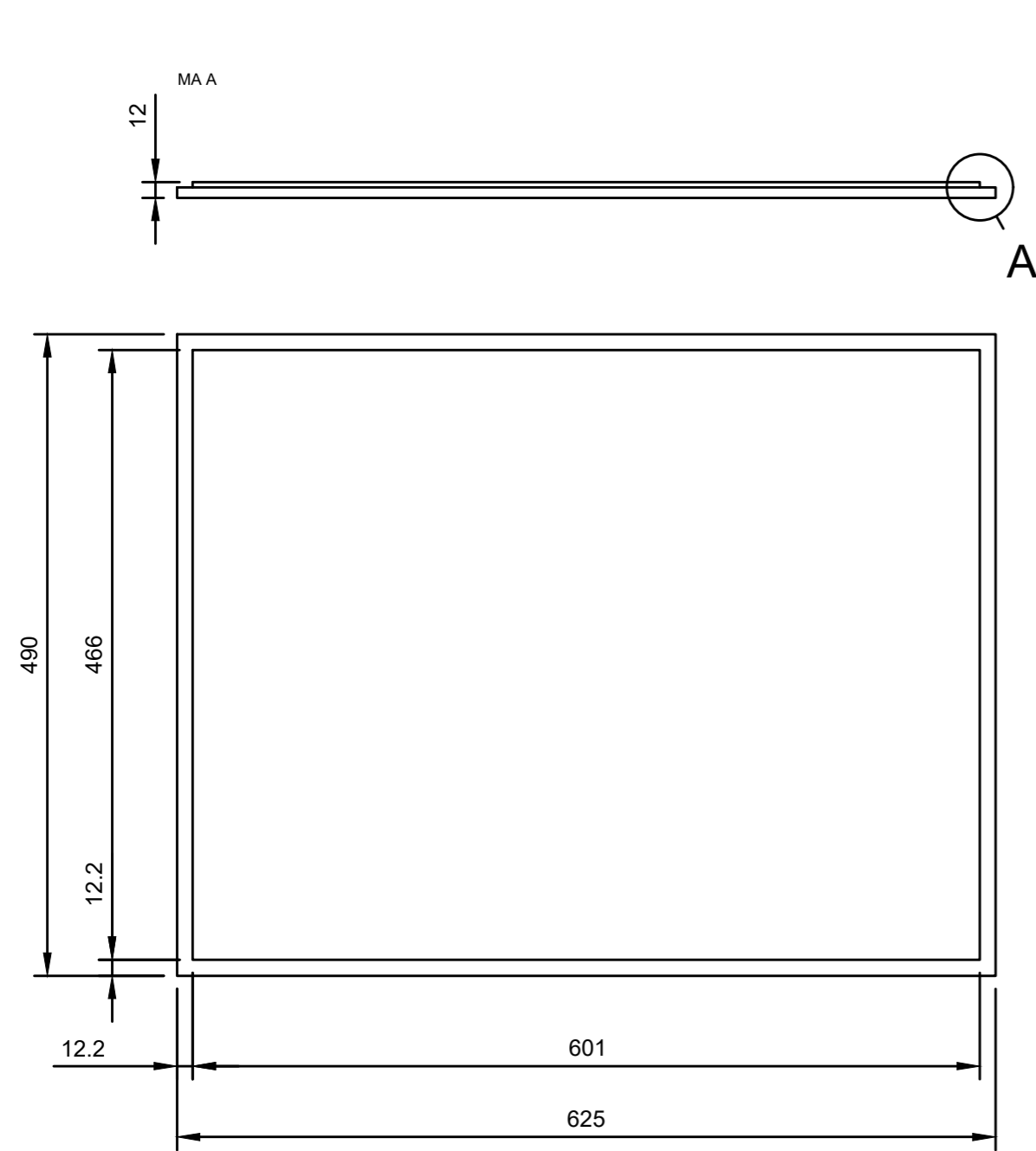
B-B (2:1)



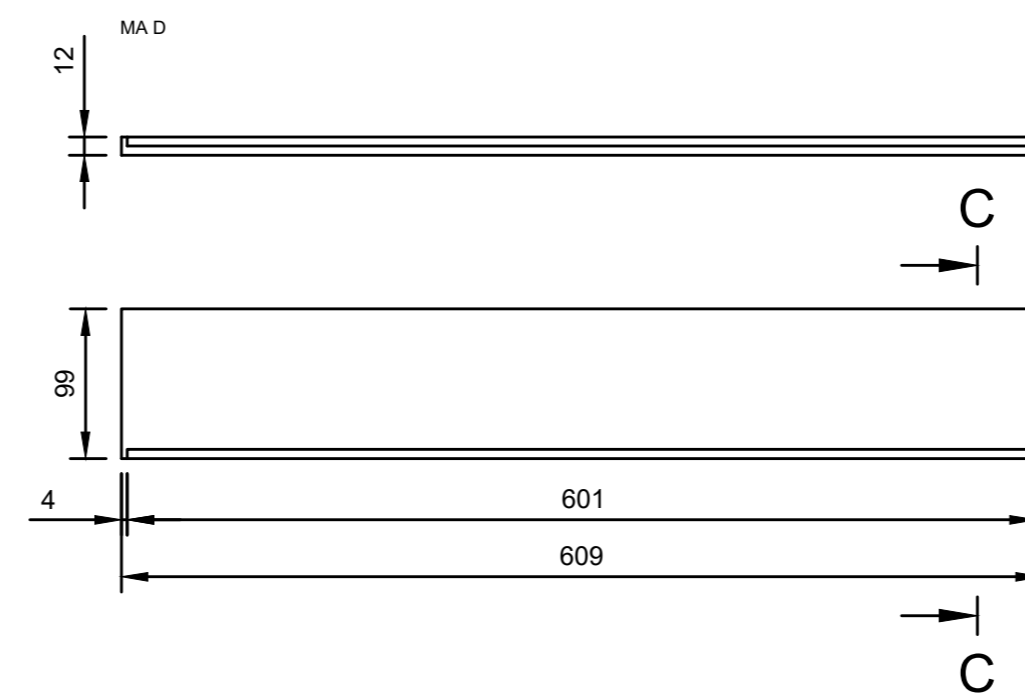
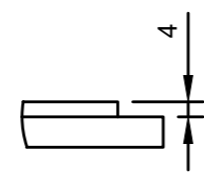
LC



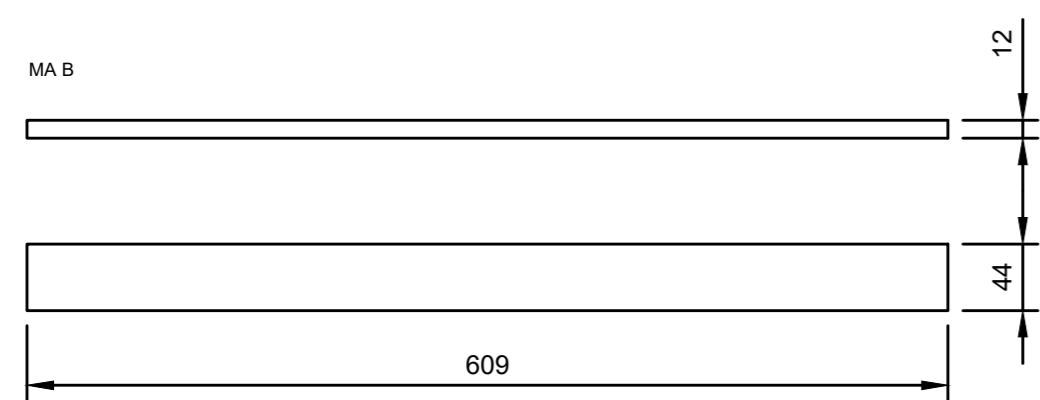
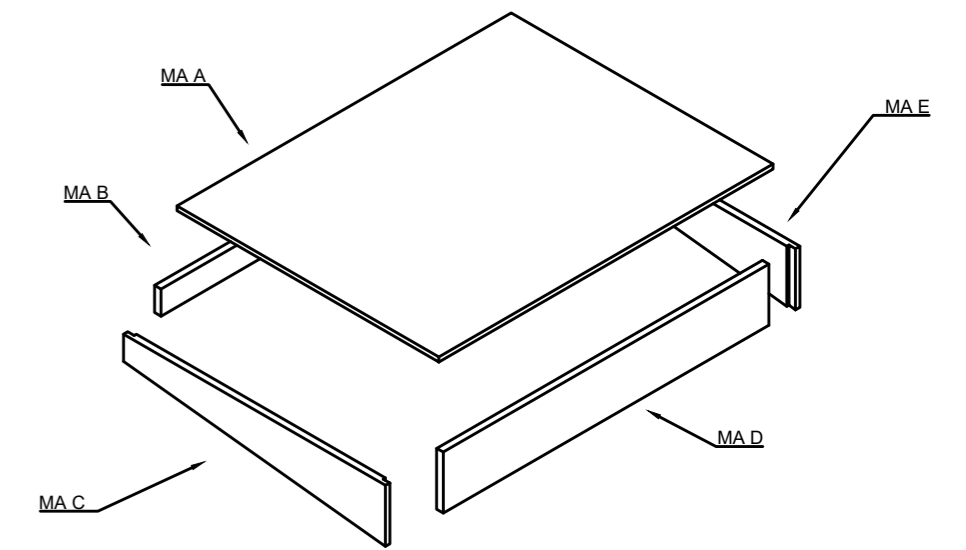
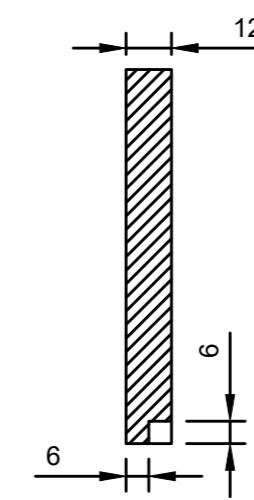
Mestrado em Design de Interiores e Mobiliário	Mala para um baterista	Escola Superior de Artes Aplicadas	
Docentes : Orientador : José Simão	Designação :	Unidade: mm	
Discente : Patrícia Caetano 20130385	Dimensões de suporte para passagem de cabos, 1 saída, Impressão 3D.	Escala : 2/1	
15/01/2019		Desenho nº : 13/15	



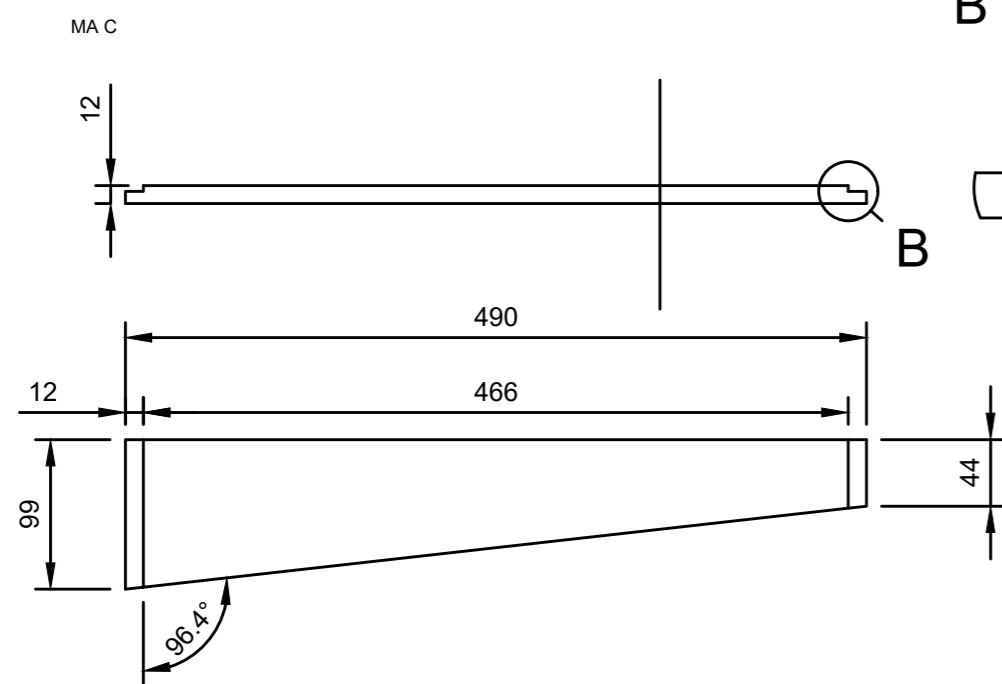
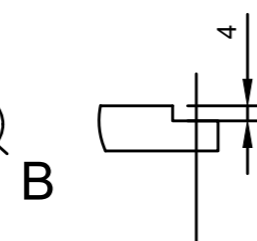
A (1:2)



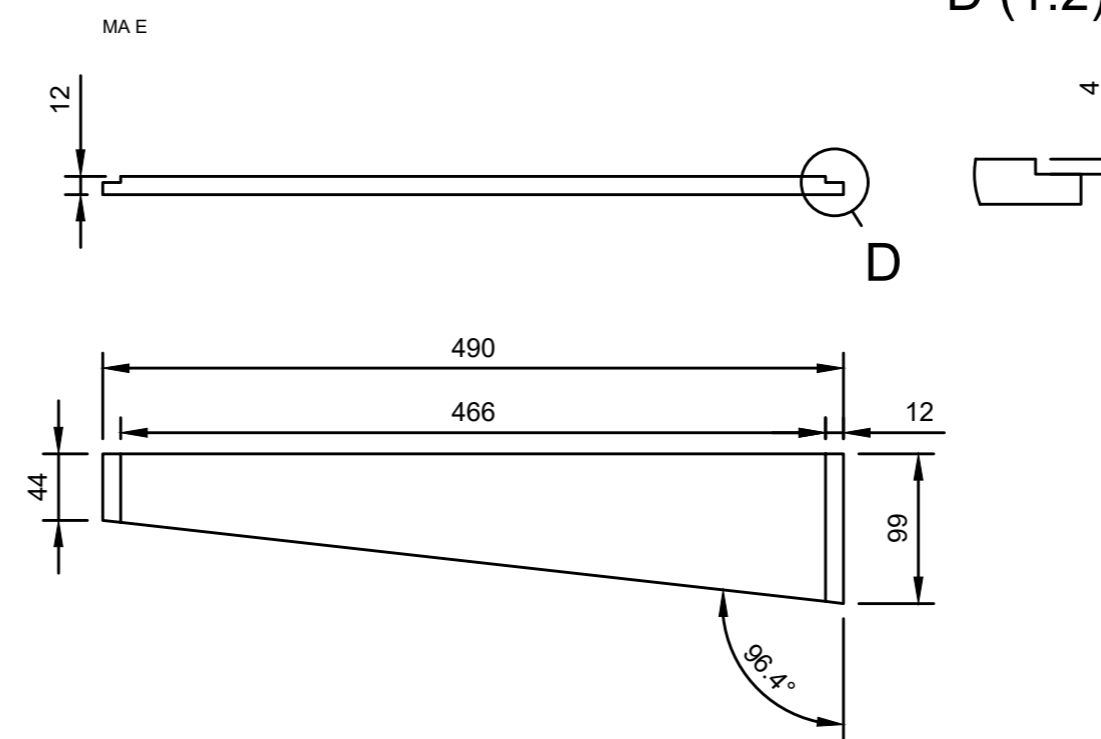
C-C (1:2)



B (1:2)



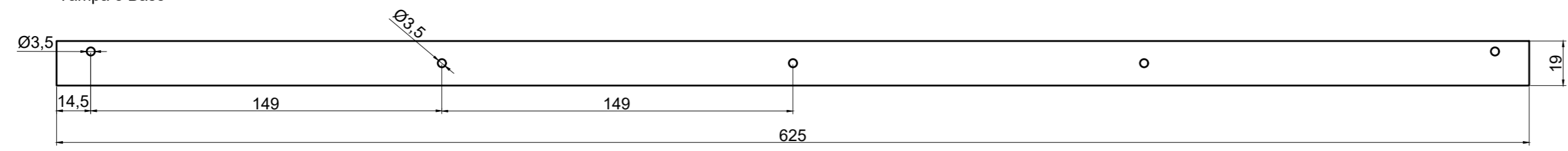
D (1:2)



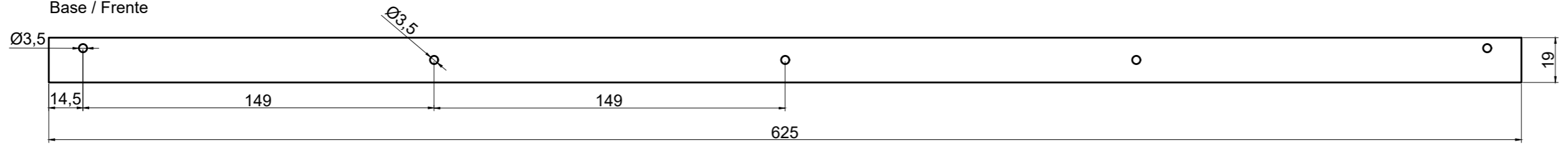
IDENTIFICAÇÃO DE PEÇAS	
Identificação	Descrição
MA A	Topo
MA B	Trás
MA C	Lateral esquerda
MA D	Frent
MA E	Lateral direita

Mestrado em Design de Interiores e Mobiliário	Mala para um baterista	Francisco Carriço
Docentes : Orientador : José Simão	Designação :	Unidade: mm
Discente : Patrícia Caetano 20130385	Desenho de fabrico Topo e Laterais	Escola : 1/5
15/01/2019		Desenho nº : 14/15

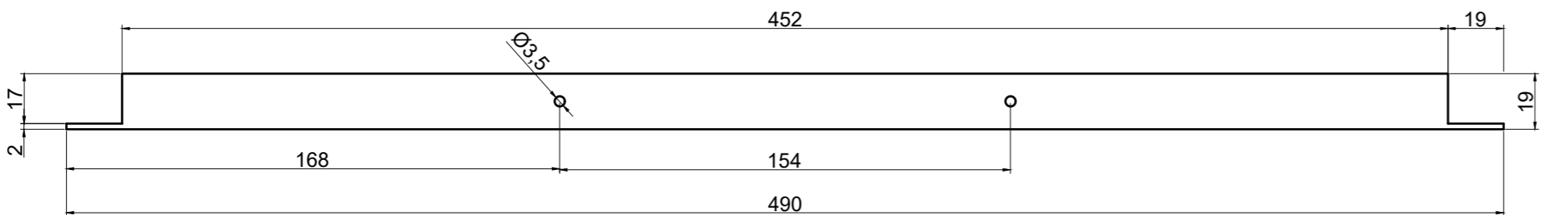
Comprimento x3
Tampa e Base



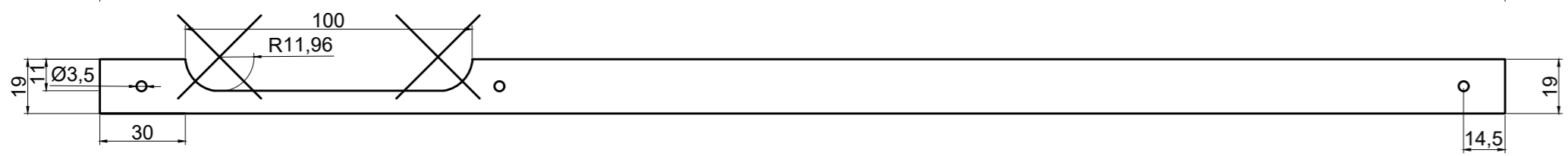
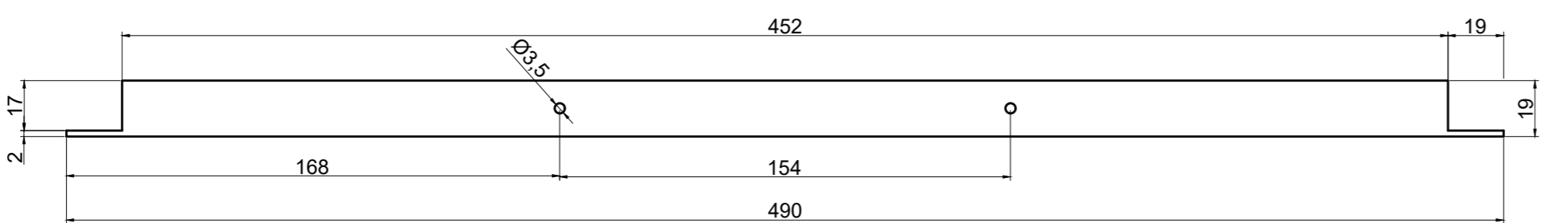
Comprimento
Base / Frente



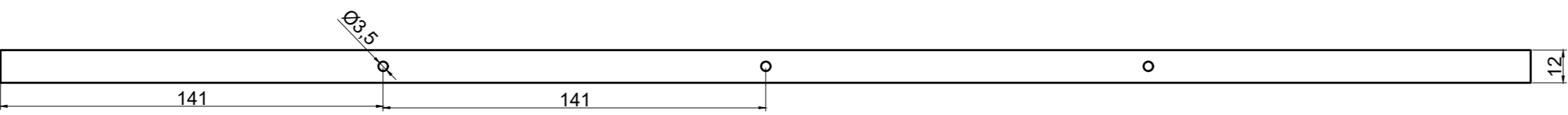
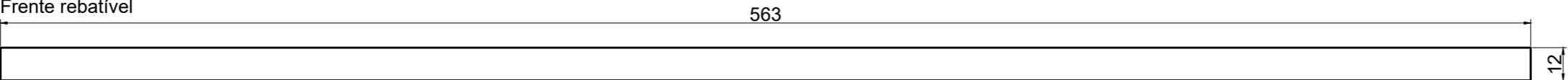
Largura x3
Tampa e Base



Largura
Base , lateral esquerda



Interior
Frente rebatível



Mestrado em Design de Interiores e Mobiliário	Mala para um baterista	Francisco Carriço	
Docentes : Orientador : José Simão	Designação : Guarnições metálicas da mala	Unidade: mm	
Discente : Patrícia Caetano 20130385		Escala : 1/2	
15/01/2019		Desenho nº : 15/15	